

PURCHASE REQUEST CHECK APPROVAL

ITEM DESCRIPTION

[Download PDF! \(http://192.168.1.28/download_PR/1021017418\)](http://192.168.1.28/download_PR/1021017418)

PR Number : 1021017418

Total Price : **IDR 129,000,000**

Attachment : [Click here \(http://192.168.1.28/assets/lampiranpr/PR_1021017418.JPG\)](http://192.168.1.28/assets/lampiranpr/PR_1021017418.JPG)

Details PR

No.	Item	A	Material	Short Text	Quantity	Unit	Delivery Date	Plant	Matl.Group	PGR	Value	Ref
1	10	F		fabrication Filling bag mortar Assy	1.000	LOT	22.06.2026	PT SLCI	Asset; AUC	DBA	65,000,000	
2	20	F		fabrication Rotary Mortar Assy	1.000	LOT	22.06.2026	PT SLCI	Asset; AUC	DBA	43,000,000	
3	30	F		fabrication PVC Belt Conveyor	1.000	LOT	22.06.2026	PT SLCI	Asset; AUC	DBA	21,000,000	

Purpose:

- [10] Fabrication Drawing No.2026-DWG-MI-PKG-001) include Hopper Y
[20] Fabrication Drawing No.2026-DWG-MI-PKG-002)
[30] Fabrication Drawing No.2026-DWG-MI-PKG-003),include wormgear Motor 2,2 Kw

GL: 910030

IO: 201020000250

Dibuat Oleh, 90723(Nurvandy) 2026-06-08 10:40:06	Checked by, 90031(Sigit Setiyono) Approved at 2026-06-08 10:41:15	Budget Control, 90705(Mohamad Rizky) Approved at 2026-06-08 11:06:08	Approved by, 90006(Atikom Imsap) Approved at 2026-06-09 08:55:22
---	--	---	---



PT. CIPTA PRESISI MANDIRI

PART SPECIALIST, DIES, GEAR, GENERAL CONTRACTOR & ENGINEERING SERVICE

Komplek Pergudangan Kamal Indah

BLOK E no.8 Kamal - Kalideres, Jakarta Barat

Telp. : (021) 2255 7468, 5595 9153 Fax. (021) 5595 9153

Mobile : 0812 1978 1011

E-mail : cpmindonesia@yahoo.co.id

Jakarta 05 Juni 2026

Nomor : 118/CPM/VI/26/SLCI/004

Hal : Penawaran Harga

Kepada :

PT. SCG Lightweight Concrete Indonesia

Jl.Surya Tekno Kav. I-T1-3 Surya Cipta

Karawang, Jawa Barat 41361

Up. Bp. Yoki

Telp. (0267) 8610362

Dengan hormat,

Bersama ini kami sampaikan penawaran harga untuk pembuatan part standard sesuai dengan gambar yang kami terima, adalah sebagai berikut:

No.	Part Name	Dwg No	Mtrl	Qty	Harga / Pcs	Jumlah
1	Frame Bag Packer	2026-DWG-MI-PKG-001	Spec	1 Pcs	68.000.000 Rp 68.000.000	
	Frane				62.000.000	
	Dust Funel				konfirmasi harga ke pak farizal by tlp 10062026	
	Pipe Dust					
	Support					
	Bracket					
	Air Supply					
	Support Penuw					
	Base Support					
	Hopper					
	Nözel					
	Flange					
					TOTAL	Rp 68.000.000



PT. CIPTA PRESISI MANDIRI

PART SPECIALIST, DIES, GEAR, GENERAL CONTRACTOR & ENGINEERING SERVICE

Komplek Pergudangan Kamal Indah

BLOK E no.8 Kamal - Kalideres, Jakarta Barat

Telp. : (021) 2255 7468, 5595 9153 Fax. (021) 5595 9153

Mobile : 0812 1978 1011

E-mail : cpmindonesia@yahoo.co.id

* Harga diatas belum termasuk PPN 11 %

Keterangan:

* Exclude Pneumatic & Motor

- Delivery : 4-6 Minggu setelah PO diterima
- Pembayaran : 2 Minggu setelah barang diterima
- Penawaran ini berlaku selama 1 minggu

Demikian surat penawaran ini kami buat. Atas perhatian dan kerjasamanya kami ucapkan terima kasih.

Hormat kami,





PT. S.A.N. JAYA TEKNIK
- SUPPLIER OF MACHINERIES PARTS
- GENERAL CONTRACTOR
- GENERAL TRADE

SPH
SURAT PENAWARAN HARGA

No SPH : 002/SPH/SJT/VI/2026
Tanggal : 10 Juni 2026

A. Biodata Workshop

PT. S.A.N. Jaya Tekhnik

Jl. Sadang No. 164 Margahayu Bandung 40225
Telp : (022) 5404965, 5417604
Fax : (022) 5414583
Email : marketing.sanjaya1@gmail.com
nandang_sanjaya184@yahoo.com
Mobile : 0851 5609 6651
0812 2013 957

B. Biodata Customer

Kepada Yth
Nama Perusahaan : **PT. SCG Lightweight Concrete Ind.**
Alamat : Surya Cipta City of Industry
Karawang - Indonesia
Telp. : (0267) 8610 362, 8610 363
Fax : (0267) 8610 360
Email :
Person : **Bpk. Yoki**

Dengan Hormat,
Berikut ini kami sampaikan penawaran harga untuk barang berikut dibawah ini :

C. Biodata Pekerjaan

Jenis Pekerjaan : Manufaktur Fabrikasi Repair Modifikasi
Sub Bidang : Part/Komponen Sub Assy Complete Assy

No.	Nama Barang	Qty	Sat	Harga Satuan (Rp)	Jumlah Harga (Rp)
1	FILLING BAG MORTAR	1	UNIT	70,000,000 65.000.000	70,000,000
				Jumlah	70,000,000
				PPN 11%	7,700,000
				Total	77,700,000

Terbilang: Tujuh Puluh Tujuh Juta Tujuh Ratus Ribu Rupiah

Spesifikasi/Dimensi/Keterangan

Dimensi: Sesuai Drawing
Material: Sesuai Drawing
Keterangan: Exclude Load Cell dan Pneumatic Cylinder

Ruang Lingkup kerja Umum (RLKU)

- Inspeksi Awal,
- Diskusi Teknik,
- Pengadaan material,
- Proses Produksi

Konfirmasi harga ke ibu pijar by wa 10062026

Ruang Lingkup Kerja Produksi (RLKP)

- Cutting
- Bending
- Welding
- Finishing

D. Sketsa / Catatan

1. *TOLERANSI DIMENSI DAN GEOMETRIS SESUAI DENGAN STANDARD ISO*
2. *PT. Sanjaya Tekhnik akan mengajukan addendum harga apabila ada pekerjaan diluar ruang lingkup pekerjaan diatas dengan surat penawaran harga terpisah*

Demikian surat penawaran harga ini kami sampaikan, dan kami tunggu kabar baik selanjutnya. Atas perhatian, kepercayaan dan kerjasamanya yang baik selama ini, kami ucapkan terima kasih.

E. Ketentuan

Proses Kerja :
Pembayaran :
Down Payment (DP) :
Validasi Penawaran : 1 Minggu
Keterangan : Pekerjaan setelah DP, PO/SPK diterima

Dibuat Oleh,

(Pijar Alfia N.)

Disetujui Oleh,

(E. Wendy Z.)



PT. BINTANG ANGKASA ANUGERAH

Dusun Kawali No.38 RT/RW 72/20
Desa Duren Kec. Klari - Karawang
Telp & Fax : 0267 8618459

Tanggal : Karawang, 03 Juni 2026
No. : 24/BAA/VI/26
Perihal : Penawaran Harga

Kepada Yth,
PT. SCG LIGHTWEIGHT CONCRETE IND
KARAWANG

Telp : 0267-8610361
Fax : 0267-8610360
U/p : Bpk. Yoki

Dengan hormat,

Terima kasih atas permintaan harga dari Bapak/Ibu untuk Jasa Pekerjaan di bawah ini.
Dengan ini kami kirimkan penawaran harga sebagai berikut :

No	Nama Barang	Qty	Harga Satuan	Total Harga
1	Filling bag mortar assy	1 Unit	Rp. 83.425.000	Rp. 83.425.000

Ruang Lingkup pekerjaan PT. Bintang Angkasa Anugerah : **71.000.000**
konfirmasi harga ke
pak benny by wa
100626

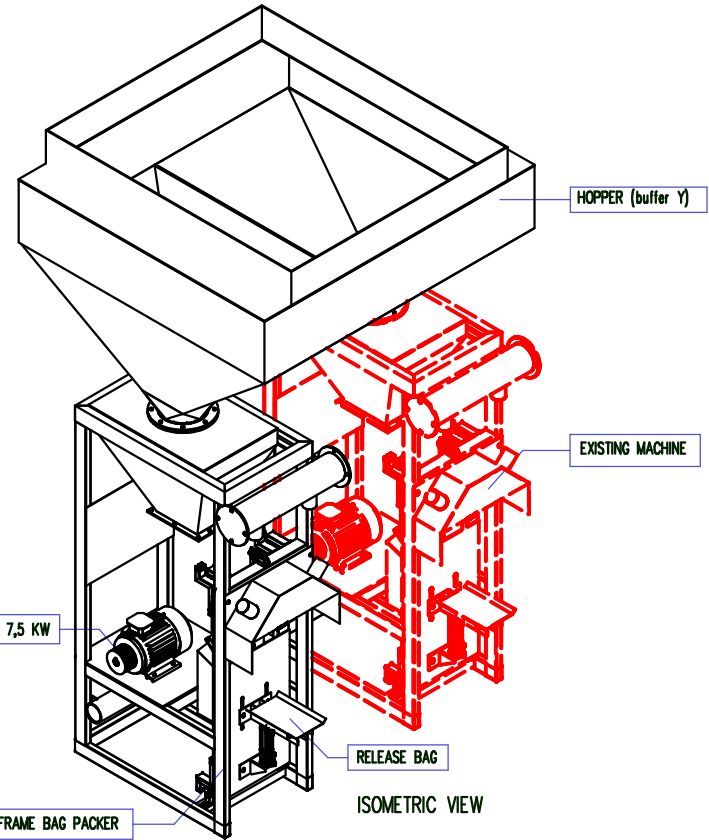
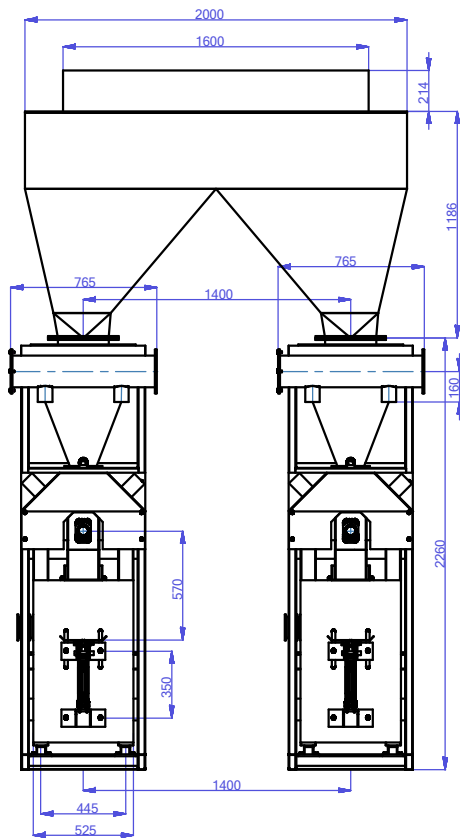
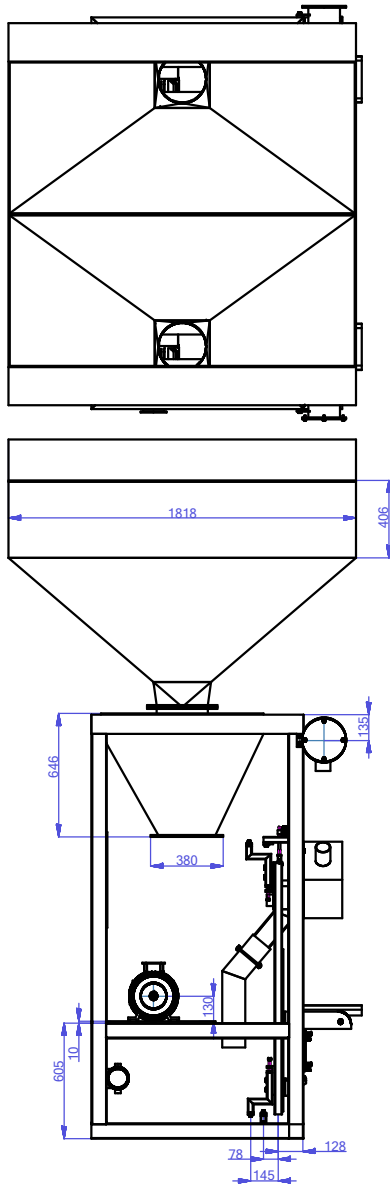
Kondisi Penawaran

1. Pengiriman : PT. SLCI
2. Pembayaran : 1 (satu) bulan setelah barang dikirim
3. Pajak : Belum termasuk

Demikian penawaran harga dari kami, semoga sesuai dengan Budget yang Bapak/Ibu anggarkan. Atas perhatian dan kerjasamanya kami ucapkan terima kasih.

Hormat kami,
PT. Bintang Angkasa Anugerah

(Gunawan)



POS	DESCRIPTION	QTY	MATERIAL	REMARKS
5	DRIVE MOTOR 7.5 Kw	1	With Drive Pulley B4-Sinch	
4	EXISTING MACHINE (filling bag mortar)	1	SS400	-
3	HOPPER (buffer Y)	1	SS400	2026-DWG-M-PKG-001-C
2	AUTOMATIC RELEASE BAG	1	SS400/PLATE STAINLESS	2012-DWG-CPL-ST2-M-001
1	FRAME BAG PACKER	1	SS400	2026-DWG-M-PKG-001-A

FILE DIR: _ SCALE: 5:1 DIM: mm ASSY NO.

DIM: mm	NAME	DATE	SIGN	MECHANICAL ENGINEERING SECTION	
DRAWN	SGT	26 MEI 2026		TITLE RAW MATERIAL - MORTAR INSTANT	
DESIGN	AVAILABLE				
CHECK	Mr. Tou				
APRV	Mr. Tou				

() = GENERAL TOLERANSI ±0.2% x DIMENSION
 REFF DWG NO. PT SCG LIGHTWEIGHT CONCRETE INDONESIA A4 2026-DWG-MI-PKG-001 REV NO. PAGE 1

** INCOMING PART WILL BE CHECK. IT WILL RETURN IF NOT PASS **

POLISHING	GRINDING	NORMAL MACHINING (SMOOTH SURFACE)	NORMAL MACHINING (ROUGH SURFACE)
▽▽▽	▽▽	▽	▽