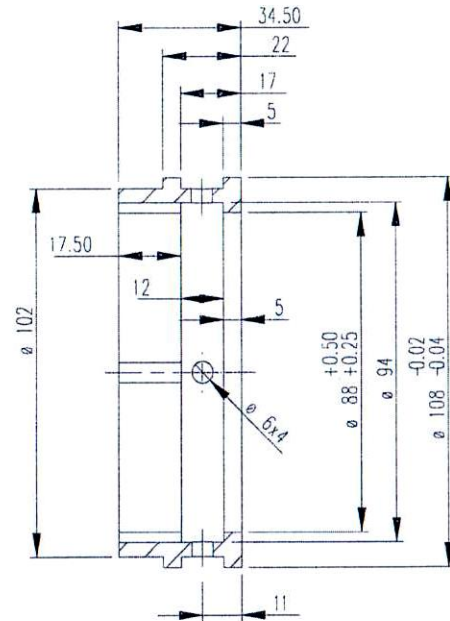
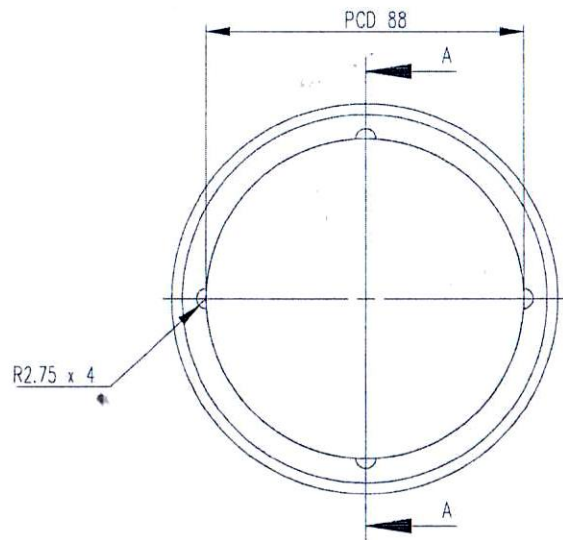
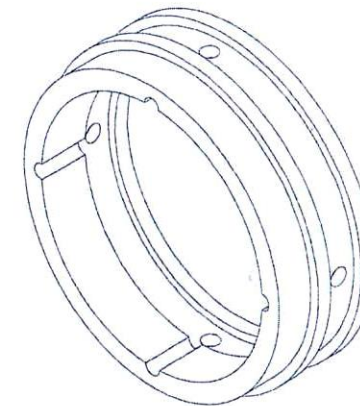


ID Stock : K16AD6011  
**CHECKED PASS**  
 "No. DWG" sesuai dengan "ID Stock" dalam IoT.  
 Checked : *[Signature]*  
 Date : 15 / 10 / 20



SECTION A-A  
 SCALE 1 : 2



ISOMETRIC VIEW

\*\* INCOMING PART WILL BE CHECK. IT WILL RETURN IF NOT PASS \*\*

POLISHING	GRINDING	NORMAL MACHINING (SMOOTH SURFACE)	NORMAL MACHINING (ROUGH SURFACE)
▽▽▽	▽▽	▽	▽

POS	DESCRIPTION	QTY	MATERIAL	REMARKS
1	LANTERN RING		BRONZE	
FILE DIR: \\192.168.4.15 \mechanical\Dralt Nuryana\Proyek Pak Yesika\Pump MST16-4\		SCALE: 1:10		ASSY NO.
MECHANICAL ENGINEERING SECTION				
DIM: mm	NAME	DATE	SIGN	TITLE
	ENDEN	19-Dec-18	<i>[Signature]</i>	MIXING PLAN - SLURRY PUMP MS1 6/4
	DESIGN	CHOLIDIN		<b>LANTERN RING</b>
	CHECK	YESSIKO		
	APRV	M.NUGRAHA		
(*) = GENERAL TOLERANSI ±0.2% x DIMENSION				
REF DWG NO.				
		PT SCG LIGHTWEIGHT CONCRETE INDONESIA		REV NO. PAGE
		A4 2012-DWG-MPL-MS64-M-001-13		1 13



CV. SUMBER MANDIRI  
UTAMA  
Machining, Polyurethane,  
Rubber, Silicone & Plastics

S P H  
SURAT PENAWARAN HARGA

No. SPH : 1770/PH/SMU/VIII/2024  
Tanggal : 20 Agustus 2024

**A. Biodata Workshop**

CV. SUMBER MANDIRI UTAMA  
Jl. Terusan Cibiuk No. 142 C Cangkuang Wetan  
Dayeuhkolot Kab. Bandung  
Telp / Fax : (022) 5441 6778  
Email : cs@sumbermandiriutama.com  
Marketing : Nandang  
Mobile : 0813 2109 0908

**B. Biodata Customer**

Kepada Yth.  
Nama Perusahaan : PT. SCG Lightweight Concrete Indonesia  
Alamat : Jl. Surya Tekno Kav. I-T1-3 Surya Cipta  
Kabupaten Karawang, Jawa Barat 41361  
Telp. : 0267-8610362  
Fax. :  
Email :  
Person : Bapak Yoki Radi

Dengan Hormat,  
Berikut ini kami sampaikan penawaran harga untuk barang berikut dibawah ini :

**C. Biodata Pekerjaan**

Jenis pekerjaan :  
Sub bidang :

No.	Deskripsi	Qty.	Harga Satuan (Rp)	Jumlah Harga (Rp)
1.	LANTERN RING 6/4 Ø 108x 88x 34,50 mm	1 pc	1.125.000,00	1.125.000,00
Terbilang : Satu Juta Duaratus Empatpuluh Delapan Ribu Tujuh ratus Limapuluh Rupiah			Jumlah PPN 11% Jumlah Total	1.125.000,00 123.750,00 1.248.750,00

**Spesifikasi/Keterangan :**

**Ruang Lingkup Kerja Umum (RLKU)**

1. Inspeksi awal
2. Diskusi teknik
3. Pengadaan material
4. Proses produksi

Demikian surat penawaran harga ini kami sampaikan, dan kami tunggu kabar baik selanjutnya.  
Atas perhatian dan kerjasamanya, kami ucapkan terima kasih.

**D. Ketentuan**

Proses kerja : 14 hari kerja  
Pembayaran : 1 bulan  
Franco : PT. SCG Lightweight Concrete Indonesia  
Keterangan : Pekerjaan setelah PO/SPK diterima

Dibuat Oleh,

Disetujui Oleh,

Nandang

  
CV. Sumber Mandiri  
Utama  
Nur M. Kamal



**PT. S.A.N** JAYA TEKNIK  
 - SUPPLIER OF MACHINERIES PARTS  
 - GENERAL CONTRACTOR  
 - GENERAL TRADE

**SPH**  
**SURAT PENAWARAN HARGA**

No SPH : 016/SPH/SJT/VIII/2024  
 Tanggal : 02 Agustus 2024

**A. Biodata Workshop**  
**PT. S.A.N Jaya Teknik**  
 Jl. Sadang No. 164 Margahayu Bandung 40225  
 Telp : (022) 5405965, 5417604  
 Fax : (022) 5414583  
 Email : Marketing.sanjaya1@gmail.com  
 Website : www.sanjayateknik.com  
 Phone : 085156096651, 08122013957

**B. Biodata Customer**  
 Kepada Yth  
 Nama Perusahaan : **PT. SCG Lightweight Concrete Ind.**  
 Alamat : Surya Cipta City of Industry  
 Karawang - Indonesia  
 Telp. : (0267) 8610 362, 8610 363  
 Fax : (0267) 8610 360  
 Email :  
 Person : **Bpk. Arfandi**

Dengan Hormat,  
 Berikut ini kami sampaikan penawaran harga untuk barang berikut dibawah ini :

**C. Biodata Pekerjaan**

Jenis Pekerjaan :  Manufaktur  Fabrikasi  Repair  Modifikasi  
 Sub Bidang :  Part/Komponen  Sub Assy  Complete Assy

No.	Nama Barang	Qty	Sat	Harga Satuan (Rp)	Jumlah Harga (Rp)
1	LANTER RING 6/4 MST	1	PCS	1,150,000	1,150,000
2	REPAIR SHAFT PUMP 6/4 MST	1	PCS	1,100,000	1,100,000
				<b>Jumlah</b>	2,250,000
<i>Terbilang: Dua Juta Empat Ratus Sembilan Puluh Tujuh Ribu Lima Ratus Rupiah</i>				<b>PPN 11%</b>	247,500
				<b>Total</b>	2,497,500

**Spesifikasi/Dimensi/Keterangan**

Material: Sesuai Drawing  
 Dimensi: Sesuai Drawing

**Ruang Lingkup kerja Umum (RLKU)**

- Inspeksi Awal,
- Diskusi Teknik,
- Pengadaan material,
- Proses Produksi

**Ruang Lingkup Kerja Produksi (RLKP)**

- Cutting
- Welding
- Setting

**D. Sketsa / Catatan**

1. TOLERANSI DIMENSI DAN GEOMETRIS SESUAI DENGAN STANDARD ISO
2. PT. Sanjaya Tekhnik akan mengajukan addendum harga apabila ada pekerjaan di luar ruang lingkup pekerjaan diatas dengan surat penawaran harga terpisah

Demikian surat penawaran harga ini kami sampaikan, dan kami tunggu kabar baik selanjutnya. Atas perhatian, kepercayaan dan kerjasamanya yang baik selama ini, kami ucapkan terima kasih.

**E. Ketentuan**

Proses Kerja :  
 Pembayaran :  
 Down Payment (DP) :  
 Validasi Penawaran : 1 Minggu  
 Keterangan : Pekerjaan setelah DP, PO/SPK diterima

Dibuat Oleh,

(Pijar Alfia N.)





## PT. CIPTA PRESISI MANDIRI

PART SPECIALIST, DIES, GEAR, GENERAL CONTRACTOR & ENGINEERING SERVICE

Komplek Pergudangan Kamal Indah

BLOK E no.8 Kamal - Kalideres, Jakarta Barat

Telp. : (021) 2255 7468, 5595 9153 Fax. (021) 5595 9153

Mobile : 0812 1978 1011

E-mail : cpmindonesia@yahoo.co.id

Jakarta 02 Agustus 2024

Nomor : 302/CPM/VIII/24/SLCI/012

Hal : Penawaran Harga

Kepada :

PT. SCG Lightwaight Concreate Indonesia

Jl.Surya Tekno Kav. I-T1-3 Surya Cipta

Karawang, Jawa Barat 41361

Up. Bp. Arfandi

Telp. (0267) 8610362

Dengan hormat,

Bersama ini kami sampaikan penawaran harga untuk pembuatan part standard sesuai dengan gambar yang kami terima, adalah sebagai berikut:

No.	Part Name	Dwg	Mtrl	Qty	Harga / Pcs	Jumlah
1	Lantern Ring 6/4 MST Ø108x34,5	2012-DWG-MPL-MS64-M-001-13	Bronze	1 Pcs	1.600.000	Rp 1.600.000
2	Repair Shaft Pump 6/4 MST Ø84x768 ( Las + Bubut )	2012-DWG-MPL-MS64-M-001-1	Dr Cust + VCN 150	1 Pcs	4.500.000	Rp 4.500.000
					TOTAL	Rp 6.100.000

\* Harga diatas belum termasuk PPN 11 %

Keterangan:

- Delivery : 4-6 Minggu setelah PO diterima
- Pembayaran : 2 Minggu setelah barang diterima
- Penawaran ini berlaku selama 1 minggu

Demikian surat penawaran ini kami buat. Atas perhatian dan kerjasamanya kami ucapkan terima kasih.

Hormat kami,

Farizal