



**PT. S.A.N JAYA TEKNIK**  
 - SUPPLIER OF MACHINERIES PARTS  
 - GENERAL CONTRACTOR  
 - GENERAL TRADE

**SPH**  
**SURAT PENAWARAN HARGA**

No SPH : 018/SPH/SJT/XII/2024  
 Tanggal : 16 Desember 2024

**A. Biodata Workshop**

**PT. S.A.N Jaya Teknik**  
 Jl. Sadang No. 164 Margahayu Bandung 40225  
 Telp : (022) 5405965, 5417604  
 Fax : (022) 5414583  
 Email : Marketing.sanjaya1@gmail.com  
 Website : www.sanjayatekhnik.com  
 Phone : 085156096651, 08122013957

**B. Biodata Customer**

Kepada Yth  
 Nama Perusahaan : **PT. SCG Lightweight Concrete Ind.**  
 Alamat : Surya Cipta City of Industry  
 Karawang - Indonesia  
 Telp. : (0267) 8610 362, 8610 363  
 Fax : (0267) 8610 360  
 Email :  
 Person : **Bpk. Yoki**

Dengan Hormat,  
 Berikut ini kami sampaikan penawaran harga untuk barang berikut dibawah ini :

**C. Biodata Pekerjaan**

Jenis Pekerjaan :  Manufaktur  Fabrikasi  Repair  Modifikasi  
 Sub Bidang :  Part/Komponen  Sub Assy  Complete Assy

No.	Nama Barang	Qty	Sat	Harga Satuan (Rp)	Jumlah Harga (Rp)
1	REPAIR MAIN SHAFT HAMMER CRUSHER	1	PCS	450,000	450,000
2	REPAIR SHAFT PUMP MST 6/4	1	PCS	800,000	800,000
				<b>Jumlah</b>	1,250,000
<i>Terbilang: Satu Juta Tiga Ratus Delapan Puluh Tujuh Ribu Lima Ratus Rupiah</i>				<b>PPN 11%</b>	137,500
				<b>Total</b>	1,387,500

**Spesifikasi/Dimensi/Keterangan**

**Ruang Lingkup kerja Umum (RLKU)**

- Inspeksi Awal,
- Diskusi Teknik,
- Pengadaan material,
- Proses Produksi

**Ruang Lingkup Kerja Produksi (RLKP)**

- Welding
- Turning
- Finishing

**D. Sketsa / Catatan**

1. TOLERANSI DIMENSI DAN GEOMETRIS SESUAI DENGAN STANDARD ISO
2. PT. Sanjaya Teknik akan mengajukan addendum harga apabila ada pekerjaan diluar ruang lingkup pekerjaan diatas dengan surat penawaran harga terpisah

Demikian surat penawaran harga ini kami sampaikan, dan kami tunggu kabar baik selanjutnya. Atas perhatian, kepercayaan dan kerjasamanya yang baik selama ini, kami ucapkan terima kasih.

**E. Ketentuan**

Proses Kerja :  
 Pembayaran :  
 Down Payment (DP) :  
 Validasi Penawaran : 1 Minggu  
 Keterangan : Pekerjaan setelah DP, PO/SPK diterima

Dibuat Oleh,

(Pijar Alfia N.)





**CV. SUMBER MANDIRI  
UTAMA**  
Machining, Polyurethane,  
Rubber, Silicone & Plastics

**S P H  
SURAT PENAWARAN HARGA**

No. SPH : 1899/PH/SMU/XII/2024  
Tanggal : 18 Desember 2024

**A. Biodata Workshop**  
CV. SUMBER MANDIRI UTAMA  
Jl. Terusan Cibiuk No. 142 C Cangkung Wetan  
Dayeuhkolot Kab. Bandung  
Telp / Fax : (022) 5441 6778  
Email : cs@sumbermandiriotama.com  
Marketing : Nur Mustopa Kamal  
Mobile : 081 1234 6033

**B. Biodata Customer**  
Kepada Yth.  
Nama Perusahaan : PT. SCG Lightweight Concrete Indonesia  
Alamat : Jl. Surya Tekno Kav. I-T1-3 Surya Cipta  
Kabupaten Karawang, Jawa Barat 41361  
Telp. : 0267-8610362  
Fax. :  
Email :  
Person : Bapak Yoki Radi

Dengan Hormat,  
Berikut ini kami sampaikan penawaran harga untuk barang berikut dibawah ini :

**C. Biodata Pekerjaan**

Jenis pekerjaan : Machining  
Sub bidang :

No.	Deskripsi	Qty.	Harga Satuan (Rp)	Jumlah Harga (Rp)
1.	Repair Main Shaft Crusher Machine (tambah daging ± 3mm)	1 pc	2.300.000,00	2.300.000,00
2.	Repair Shaft Pump MST 64 (tambah daging ± 1.5mm)	1 pc	1.600.000,00	1.600.000,00
Terbilang : Empat Juta Tigaratus Duapuluh Sembilan Ribu Rupiah			Jumlah	3.900.000,00
			PPN 11%	429.000,00
			Jumlah Total	4.329.000,00

Spesifikasi/Keterangan :

**Ruang Lingkup Kerja Umum (RLKU)**

1. Inspeksi awal
2. Diskusi teknik
3. Pengadaan material
4. Proses produksi



Demikian surat penawaran harga ini kami sampaikan, dan kami tunggu kabar baik selanjutnya. Atas perhatian dan kerjasamanya, kami ucapkan terima kasih.

**D. Ketentuan**

Proses kerja : 30 hari kerja  
Pembayaran : 1 bulan  
Franco : PT. SCG Lightweight Concrete Indonesia  
Keterangan : Pekerjaan setelah PO/SPK diterima

Dibuat Oleh,

Disetujui Oleh,

  
  
CV. Sumber Mandiri  
Utama  
Nur M. Kamal



## PT. BINTANG ANGKASA ANUGERAH

Dusun Kawali No.38 RT/RW 72/20  
Desa Duren Kec. Klari - Karawang  
Telp & Fax : 0267 8618459

Tanggal : Karawang, 02 Desember 2024  
No. : 138/BAA/XI/24  
Perihal : Penawaran Harga

Kepada Yth  
PT. SCG LIGHTWEIGHT CONCRETE IND  
KARAWANG  
Telp : 0267-8610361  
Fax : 0267-8610360  
U/p : Bpk. Yoki

Dengan hormat,

Terima kasih atas permintaan harga dari Bapak/Ibu untuk pembuatan barang di bawah ini. Dengan ini kami kirimkan penawaran harga sebagai berikut :

No	Nama Barang	Qty	Harga Satuan	Total Harga
1.	Jasa machining Shaft Driver <sup>Hammer Crusher</sup>	1 Pcs	<del>Rp. 1.100.000</del> 1.000.000	Rp. 1.100.000

Ruang Lingkup pekerjaan PT. Bintang Angkasa Anugerah : konfirmasi harga ke pak benny 031224

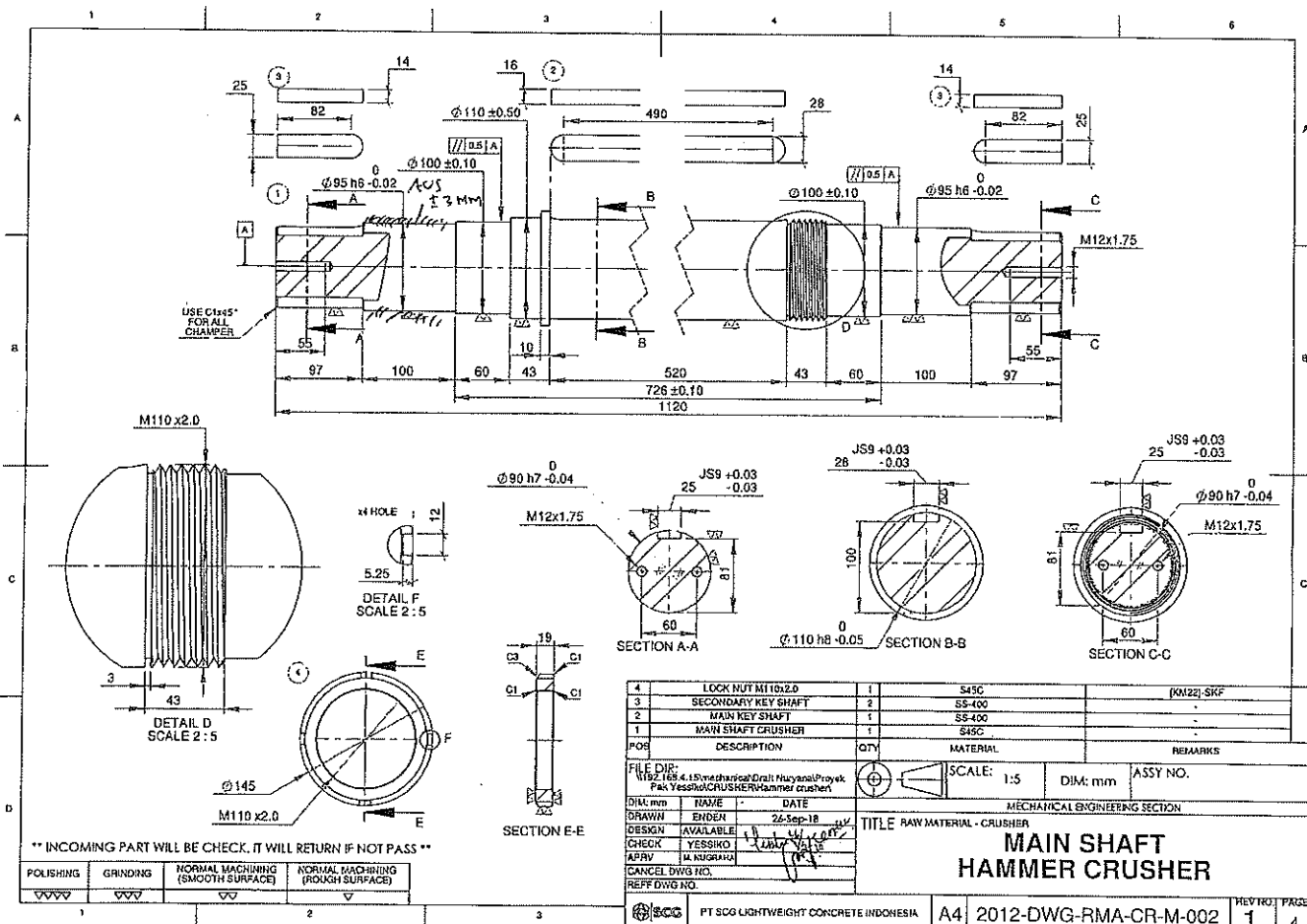
### Kondisi Penawaran

1. Pengiriman : PT. SLCI
2. Pembayaran : 1 (satu) bulan setelah barang dikirim
3. Pajak : Belum termasuk

Demikian penawaran harga dari kami, semoga sesuai dengan Budget yang Bapak/Ibu anggarkan. Atas perhatian dan kerjasamanya kami ucapkan terima kasih.

Hormat kami,  
PT. Bintang Angkasa Anugerah

( Gunawan )



NO	DESCRIPTION	QTY	MATERIAL	REMARKS
4	LOCK NUT M110x2.0	1	S45C	(KM22)-SKF
3	SECONDARY KEY SHAFT	2	SS-400	
2	MAIN KEY SHAFT	1	SS-400	
1	MAIN SHAFT CRUSHER	1	S45C	