



**PT. S.A.N JAYA TEKNIK**  
- SUPPLIER OF MACHINERIES PARTS  
- GENERAL CONTRACTOR  
- GENERAL TRADE

**SPH**  
**SURAT PENAWARAN HARGA**

No SPH : 017/SPH/SJT/VIII/2024  
Tanggal : 23 Agustus 2024

**A. Biodata Workshop**

**PT. S.A.N Jaya Teknik**

Jl. Sadang No. 164 Margahayu Bandung 40225

Telp : (022) 5405965, 5417604

Fax : (022) 5414583

Email : Marketing.sanjaya1@gmail.com

Website : www.sanjayatekhnik.com

Phone : 085156096651, 08122013957

**B. Biodata Customer**

Kepada Yth

Nama Perusahaan : **PT. SCG Lightweight Concrete Ind.**

Alamat : Surya Cipta City of Industry  
Karawang - Indonesia

Telp. : (0267) 8610 362, 8610 363

Fax : (0267) 8610 360

Email :

Person : **Bpk. Yoki**

Dengan Hormat,

Berikut ini kami sampaikan penawaran harga untuk barang berikut dibawah ini :

**C. Biodata Pekerjaan**

Jenis Pekerjaan :  Manufaktur  Fabrikasi  Repair  Modifikasi

Sub Bidang :  Part/Komponen  Sub Assy  Complete Assy

No.	Nama Barang	Qty	Sat	Harga Satuan (Rp)	Jumlah Harga (Rp)
1	<b>BUSHING CAM CROSS CUTTER</b>	2	PCS	640,000	1,280,000
				<b>Jumlah</b>	1,280,000
<b>Terbilang: Satu Juta Empat Ratus Dua Puluh Ribu Delapan Ratus Rupiah</b>				<b>PPN 11%</b>	140,800
				<b>Total</b>	1,420,800

**Spesifikasi/Dimensi/Keterangan**

Material: Sesuai Drawing

Dimensi: Sesuai Drawing

**Ruang Lingkup kerja Umum (RLKU)**

- Inspeksi Awal,
- Diskusi Teknik,
- Pengadaan material,
- Proses Produksi

**Ruang Lingkup Kerja Produksi (RLKP)**

- Cutting
- Drilling
- Setting

**D. Sketsa / Catatan**

1. TOLERANSI DIMENSI DAN GEOMETRIS SESUAI DENGAN STANDARD ISO
2. PT. Sanjaya Teknik akan mengajukan addendum harga apabila ada pekerjaan diluar ruang lingkup pekerjaan diatas dengan surat penawaran harga terpisah

Demikian surat penawaran harga ini kami sampaikan, dan kami tunggu kabar baik selanjutnya. Atas perhatian, kepercayaan dan kerjasamanya yang baik selama ini, kami ucapkan terima kasih.

**E. Ketentuan**

Proses Kerja :  
Pembayaran :  
Down Payment (DP) :  
Validasi Penawaran : 1 Minggu  
Keterangan : Pekerjaan setelah DP, PO/SPK diterima

Dibuat Oleh,

(Pijar Alfia N.)

Disetujui Oleh,

  
  
(Nandang Sophian)



CV. SUMBER MANDIRI  
UTAMA

Machining, Polyurethane,  
Rubber, Silicone & Plastics

**S P H**  
**SURAT PENAWARAN HARGA**

No. SPH : 1771/PH/SMU/VIII/2024

Tanggal : 21 Agustus 2024

**A. Biodata Workshop**

CV. SUMBER MANDIRI UTAMA

Jl. Terusan Cibiuk No. 142 C Cangkang Wetan

Dayeuhkolot Kab. Bandung

Telp / Fax : (022) 5441 6778

Email : cs@sumbermandiriutama.com

Marketing : Nandang

Mobile : 0813 2109 0908

**B. Biodata Customer**

Kepada Yth.

Nama Perusahaan : PT. SCG Lightweight Concrete Indonesia

Alamat : Jl. Surya Tekno Kav. I-T1-3 Surya Cipta  
Kabupaten Karawang, Jawa Barat 41361

Telp. : 0267-8610362

Fax. :

Email :

Person : Bapak Yoki Radi

Dengan Hormat,

Berikut ini kami sampaikan penawaran harga untuk barang berikut dibawah ini :

**C. Biodata Pekerjaan**

Jenis pekerjaan :

Sub bidang :

No.	Deskripsi	Qty.	Harga Satuan (Rp)	Jumlah Harga (Rp)
1.	Bushing Cam Cross Cutter Ø 56x 40x 185 mm	1 pc	825.000,00	825.000,00
Terbilang : Sembilanratus Limabelas Ribu Tjuhratus Limapuluh Rupiah			Jumlah	825.000,00
			PPN 11%	90.750,00
			Jumlah Total	915.750,00

Spesifikasi/Keterangan :

**Ruang Lingkup Kerja Umum (RLKU)**

1. Inspeksi awal
2. Diskusi teknik
3. Pengadaan material
4. Proses produksi

Demikian surat penawaran harga ini kami sampaikan, dan kami tunggu kabar baik selanjutnya.

Atas perhatian dan kerjasamanya, kami ucapkan terima kasih.

**D. Ketentuan**

Proses kerja : 14 hari kerja


Pembayaran : 1 bulan

Franco : PT. SCG Lightweight Concrete Indonesia

Keterangan : Pekerjaan setelah PO/SPK diterima

Dibuat Oleh,

Disetujui Oleh,

  
CV. Sumber Mandiri  
Utama

Nandang

Nur M. Kamal



# PT. CIPTA PRESISI MANDIRI

PART SPECIALIST, DIES, GEAR, GENERAL CONTRACTOR & ENGINEERING SERVICE

Komplek Pergudangan Kamal Indah

BLOK E no.8 Kamal - Kalideres, Jakarta Barat

Telp. : (021) 2255 7468, 5595 9153 Fax. (021) 5595 9153

Mobile : 0812 1978 1011

E-mail : cpmindonesia@yahoo.co.id

Jakarta 03 Juni 2023

Nomor : 185/CPM/V/23/SLCI/008

Hal : Penawaran Harga

Kepada :

PT. SCG Lightweight Concrete Indonesia

Jl.Surya Tekno Kav. I-T1-3 Surya Cipta

Karawang, Jawa Barat 41361

Up. Bp. Yoki Radiansyah

Telp. (0267) 8610362

Dengan hormat,

Bersama ini kami sampaikan penawaran harga untuk pembuatan part standard sesuai dengan gambar yang kami terima, adalah sebagai berikut:

Konfirmasi harga ke  
pak farizal 290824

No.	Part Name	Mtrl	Qty	Harga / Pcs	Jumlah
1	Bushing Cam Cross Cutter Ø56x185	SS400	2 Pcs	950.000	Rp 1.900.000
2	Cam Cross Cutter Type A	VCN 150 Harden 50 HRC	3 Pcs	745.750	Rp 2.237.250
3	Cam Cross Cutter Type B	VCN 150 Harden 50 HRC	3 Pcs	745.750	Rp 2.237.250
TOTAL					Rp 6.374.500

\* Harga diatas belum termasuk PPN 11 %

Keterangan:

\* Item 2 & 3 Repeat PO 4021012899

Date. 19.10.22

- Delivery : ± 3 - 4 Minggu setelah PO diterima

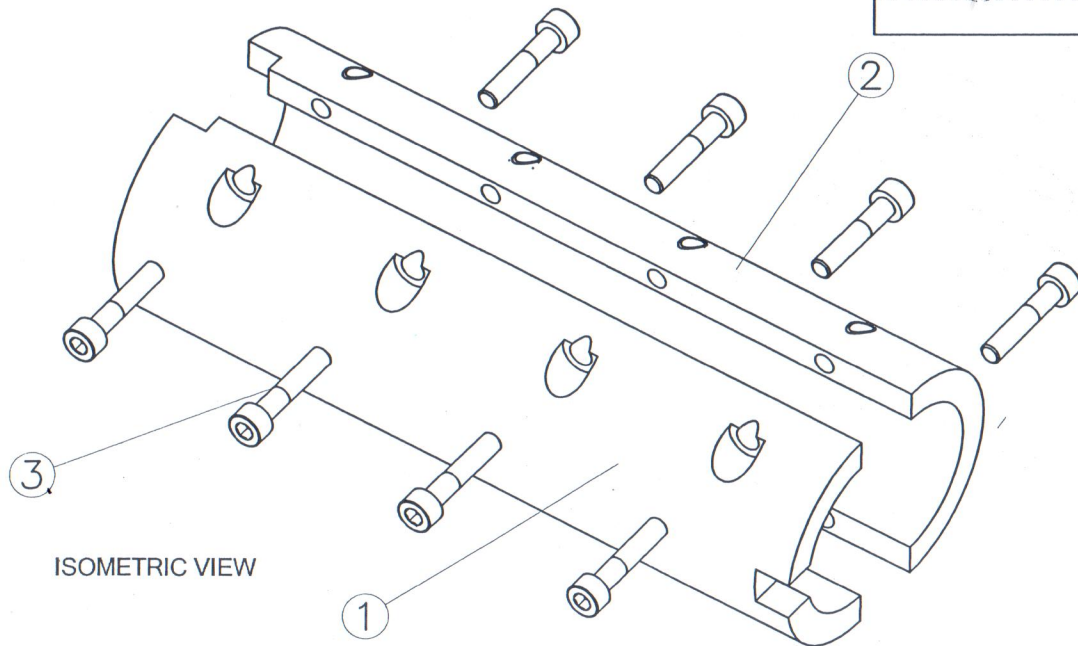
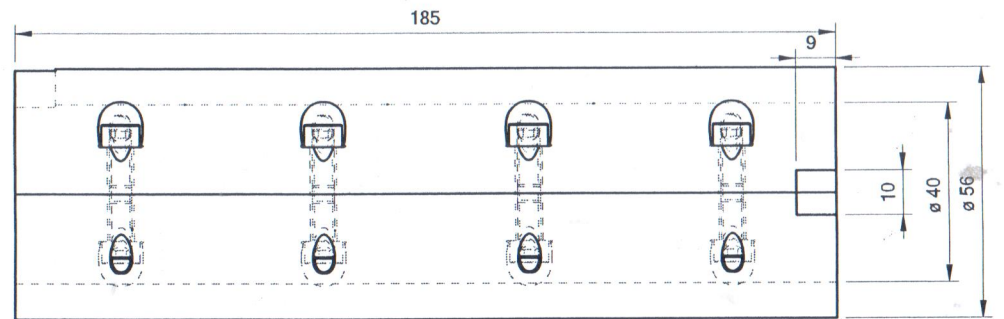
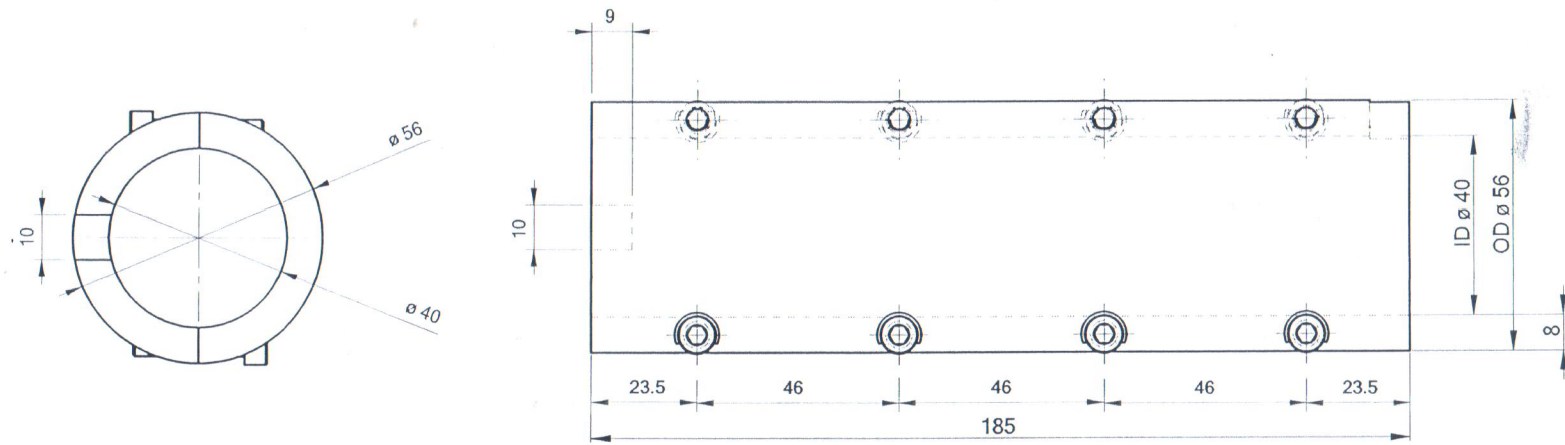
- Pembayaran : 2 Minggu setelah barang diterima

- Penawaran ini berlaku selama 1 minggu

Demikian surat penawaran ini kami buat. Atas perhatian dan kerjasamanya kami ucapkan terima kasih.

Hormat kami,





ISOMETRIC VIEW

4.					
3.	SREWS L M5 x 25	8	HTBN 8.8		
2.	PIPE B	1	SS400		
1.	PIPE A	1	SS400		
No.	Description	Qty.	Materials	Remark	
Dir./ File : C:\Spiderman\Desktop\SLC\Project varkad\cam cross cutter				Scale: 1:1	Assy. No.
Dim : mm	Name	Date	Sign	Title :	
Drawn	Sigit S	10-10-16	<i>[Signature]</i>	Bushing Cam cross cutter	
Designed					
Checked	Rully Adi Irawan	10-10-16	<i>[Signature]</i>		
Approved	M. Nugrahaputra				
PT.SCG Lightweight Concrete Indonesia			A4	2012-DWG-WKB-CC B- 004	Rev. No.
				Page.	04