



CV. SUMBER MANDIRI  
UTAMA

Machining, Polyurethane,  
Rubber, Silicone & Plastics

S P H  
SURAT PENAWARAN HARGA

No. SPH : 1770/PH/SMU/VIII/2024

Tanggal : 20 Agustus 2024

**A. Biodata Workshop**

CV. SUMBER MANDIRI UTAMA

Jl. Terusan Cibiuk No. 142 C Cangkuang Wetan

Dayeuhkolot Kab. Bandung

Telp / Fax : (022) 5441 6778

Email : cs@sumbermandiriotama.com

Marketing : Nandang

Mobile : 0813 2109 0908

**B. Biodata Customer**

Kepada Yth.

Nama Perusahaan : PT. SCG Lightweight Concrete Indonesia

Alamat : Jl. Surya Tekno Kav. I-T1-3 Surya Cipta  
Kabupaten Karawang, Jawa Barat 41361

Telp. : 0267-8610362

Fax. :

Email :

Person : Bapak Yoki Radi

Dengan Hormat,

Berikut ini kami sampaikan penawaran harga untuk barang berikut dibawah ini :

**C. Biodata Pekerjaan**

Jenis pekerjaan :

Sub bidang :

No.	Deskripsi	Qty.	Harga Satuan (Rp)	Jumlah Harga (Rp)
1.	LANTERN RING 6/4 Ø 108x 88x 34,50 mm	1 pc	1.125.000,00	1.125.000,00
Terbilang : Satu Juta Duaratus Empatpuluh Delapan Ribu Tujuhatus Limapuluh Rupiah			Jumlah	1.125.000,00
			PPN 11%	123.750,00
			Jumlah Total	1.248.750,00

Spesifikasi/Keterangan :

**Ruang Lingkup Kerja Umum (RLKU)**

1. Inspeksi awal
2. Diskusi teknik
3. Pengadaan material
4. Proses produksi

Demikian surat penawaran harga ini kami sampaikan, dan kami tunggu kabar baik selanjutnya.

Atas perhatian dan kerjasamanya, kami ucapkan terima kasih.

**D. Ketentuan**

Proses kerja : 14 hari kerja


Pembayaran : 1 bulan

Franco : PT. SCG Lightweight Concrete Indonesia

Keterangan : Pekerjaan setelah PO/SPK diterima

Dibuat Oleh,

Disetujui Oleh,

  
CV. Sumber Mandiri  
Utama

Nandang

Nur M. Kamal



**PT. S.A.N JAYA TEKNIK**  
 - SUPPLIER OF MACHINERIES PARTS  
 - GENERAL CONTRACTOR  
 - GENERAL TRADE

**SPH**  
**SURAT PENAWARAN HARGA**

No SPH : 016/SPH/SJT/VIII/2024  
 Tanggal : 02 Agustus 2024

**A. Biodata Workshop**  
**PT. S.A.N Jaya Teknik**  
 Jl. Sadang No. 164 Margahayu Bandung 40225  
 Telp : (022) 5405965, 5417604  
 Fax : (022) 5414583  
 Email : Marketing.sanjaya1@gmail.com  
 Website : www.sanjayateknik.com  
 Phone : 085156096651, 08122013957

**B. Biodata Customer**  
 Kepada Yth  
 Nama Perusahaan : **PT. SCG Lightweight Concrete Ind.**  
 Alamat : Surya Cipta City of Industry  
 Karawang - Indonesia  
 Telp. : (0267) 8610 362, 8610 363  
 Fax : (0267) 8610 360  
 Email :  
 Person : **Bpk. Arfandi**

Dengan Hormat,  
 Berikut ini kami sampaikan penawaran harga untuk barang berikut dibawah ini :

**C. Biodata Pekerjaan**

Jenis Pekerjaan :  Manufaktur  Fabrikasi  Repair  Modifikasi  
 Sub Bidang :  Part/Komponen  Sub Assy  Complete Assy

No.	Nama Barang	Qty	Sat	Harga Satuan (Rp)	Jumlah Harga (Rp)
1	LANTER RING 6/4 MST	1	PCS	1,150,000	1,150,000
2	REPAIR SHAFT PUMP 6/4 MST	1	PCS	1,100,000	1,100,000
				<b>Jumlah</b>	<b>2,250,000</b>
				<b>PPN 11%</b>	<b>247,500</b>
				<b>Total</b>	<b>2,497,500</b>

*Terbilang: Dua Juta Empat Ratus Sembilan Puluh Tujuh Ribu Lima Ratus Rupiah*

**Spesifikasi/Dimensi/Keterangan**  
 Material: Sesuai Drawing  
 Dimensi: Sesuai Drawing

**Ruang Lingkup kerja Umum (RLKU)**  
 - Inspeksi Awal,  
 - Diskusi Teknik,  
 - Pengadaan material,  
 - Proses Produksi

**Ruang Lingkup Kerja Produksi (RLKP)**  
 - Cutting  
 - Welding  
 - Setting

**D. Sketsa / Catatan**

- TOLERANSI DIMENSI DAN GEOMETRIS SESUAI DENGAN STANDARD ISO
- PT. Sanjaya Teknik akan mengajukan addendum harga apabila ada pekerjaan diluar ruang lingkup pekerjaan diatas dengan surat penawaran harga terpisah

Demikian surat penawaran harga ini kami sampaikan, dan kami tunggu kabar baik selanjutnya. Atas perhatian, kepercayaan dan kerjasamanya yang baik selama ini, kami ucapkan terima kasih.

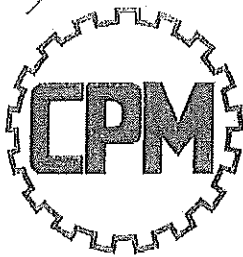
**E. Ketentuan**

Proses Kerja :  
 Pembayaran :  
 Down Payment (DP) :  
 Validasi Penawaran : 1 Minggu  
 Keterangan : Pekerjaan setelah DP, PO/SPK diterima

Dibuat Oleh,

(Pijar Alfia N.)





## PT. CIPTA PRESISI MANDIRI

PART SPECIALIST, DIES, GEAR, GENERAL CONTRACTOR & ENGINEERING SERVICE

Komplek Pergudangan Kamal Indah

BLOK E no.8 Kamal - Kalideres, Jakarta Barat

Telp. : (021) 2255 7468, 5595 9153 Fax. (021) 5595 9153

Mobile : 0812 1978 1011

E-mail : cpmindonesia@yahoo.co.id

Jakarta 02 Agustus 2024

Nomor : 302/CPM/VIII/24/SLCI/012

Hal : Penawaran Harga

Kepada :

PT. SCG Lightweight Concrete Indonesia

Jl.Surya Tekno Kav. I-TI-3 Surya Cipta

Karawang, Jawa Barat 41361

Up. Bp. Arfandi

Telp. (0267) 8610362

Dengan hormat,

Bersama ini kami sampaikan penawaran harga untuk pembuatan part standard sesuai dengan gambar yang kami terima, adalah sebagai berikut:

No.	Part Name	Dwg	Mtrl	Qty	Harga / Pcs	Jumlah
1	Lantern Ring 6/4 MST Ø108x34,5	2012-DWG-MPL-MS64-M-001-13	Bronze	1 Pcs	1.600.000	Rp 1.600.000
2	Repair Shaft Pump 6/4 MST Ø84x768 ( Las + Bubut )	2012-DWG-MPL-MS64-M-001-1	Dr Cust + VCN 150	1 Pcs	4.500.000	Rp 4.500.000
TOTAL						Rp 6.100.000

\* Harga diatas belum termasuk PPN 11 %

Keterangan:

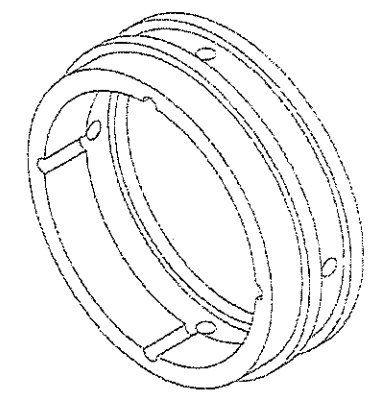
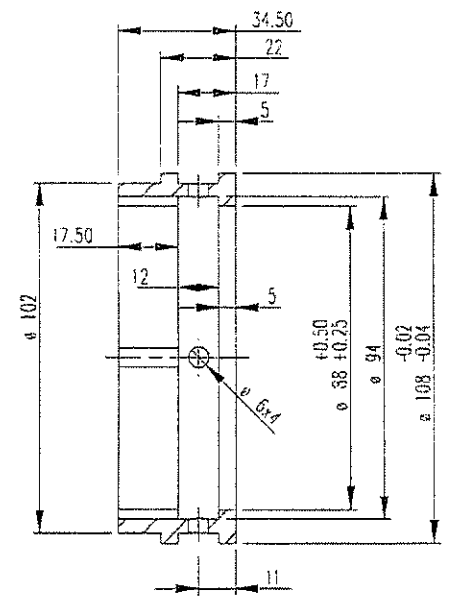
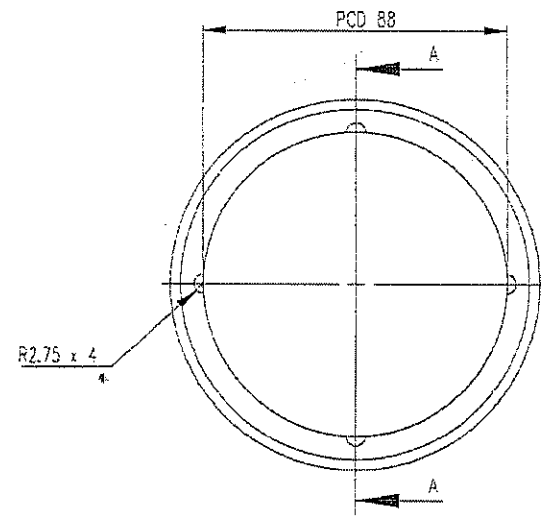
- Delivery : 4-6 Minggu setelah PO diterima
- Pembayaran : 2 Minggu setelah barang diterima
- Penawaran ini berlaku selama 1 minggu

Demikian surat penawaran ini kami buat. Atas perhatian dan kerjasamanya kami ucapkan terima kasih.

Hormat kami,

  
Farizal

ID Stock : K16AD6011  
**CHECKED PASS**  
 "No. DWG" sesuai dengan "ID Stock" dalam IoT.  
 Checked : *[Signature]*  
 Date : 15 / 10 / 20



ISOMETRIC VIEW

SECTION A-A  
 SCALE 1 : 2

\*\* INCOMING PART WILL BE CHECK. IT WILL RETURN IF NOT PASS \*\*

POLISHING	GRINDING	NORMAL MACHINING (SMOOTH SURFACE)	NORMAL MACHINING (ROUGH SURFACE)
▽▽▽	▽▽	▽	▽

LANTERN RING				BRONZE			
POS	DESCRIPTION			QTY	MATERIAL		REMARKS
FILE DIR: \\192.168.4.15 \mechanical\Drawf Nuryana\Proyekt Pak Yetika\Pump M5T\6-4				SCALE: 1:10		DIM: mm	
DIM: mm				MECHANICAL ENGINEERING SECTION			
DRAWN	ENDEN	DATE	SIGN	TITLE MIXING PLANT - SLURRY PUMP M5T 6/4			
DESIGN	CHOLIDIN	19-Dec-18	<i>[Signature]</i>	LANTERN RING			
CHECK	YESSIKO						
APRV	MURUGAHA						
1 = GENERAL TOLERANSI ±0.2% ± DIMENSION				REF DWG NO.			
				PT SCC LIGHTWEIGHT CONCRETE INDONESIA		A4 2012-DWG-MPL-MS64-M-001-13	
				REV NO.		PAGE	
				1		13	