



PT. BINTANG ANGKASA ANUGERAH

Dusun Kawali No.38 RT/RW 72/20
Desa Duren Kec. Klari - Karawang
Telp & Fax : 0267 8618459

Tanggal : Karawang, 27 Juli 2023
No. : 080/BAA/VII/23
Perihal : Penawaran Harga

Kepada Yth,
PT. SCG LIGHTWEIGHT CONCRETE IND
KARAWANG
Telp : 0267-8610361
Fax : 0267-8610360
U/p : Bpk. Yoki

Dengan hormat,

Terima kasih atas permintaan harga dari Bapak/Ibu untuk pembuatan barang di bawah ini. Dengan ini kami kirimkan penawaran harga sebagai berikut :

No	Nama Barang	Qty	Harga Satuan	Total Harga
1	Support Truck 40 Feet	1 Lot (4 PC)	Rp. 35.251.200	Rp. 35.251.200

Ruang Lingkup pekerjaan PT. Bintang Angkasa Anugerah :

- Pembuatan Baru
- Material dari SCG
- Tool + Consumable dari BAA

7.500.000 /pc
konfirmasi Harga
ke pak Benny
27/07

Kondisi Penawaran

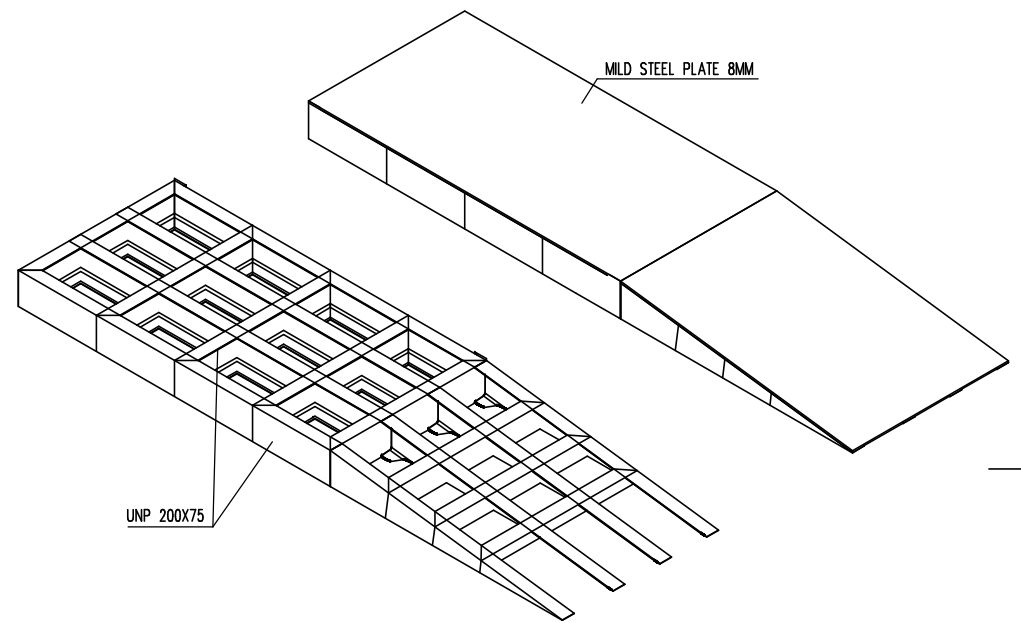
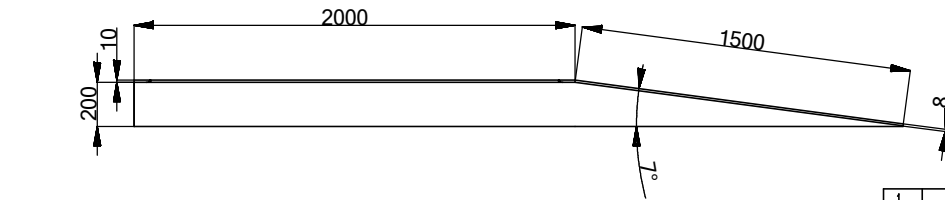
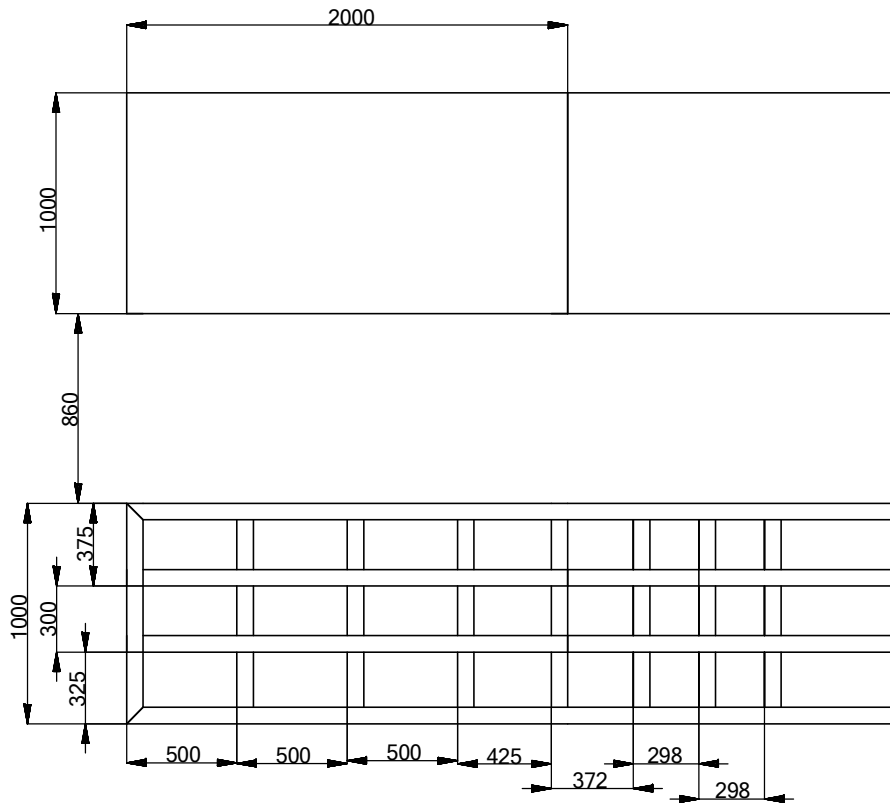
1. Pengiriman : PT. SCG
2. Pembayaran : 1 (satu) bulan setelah barang dikirim
3. Pajak : Belum termasuk

Demikian penawaran harga dari kami, semoga sesuai dengan Budget yang Bapak/Ibu anggarkan. Atas perhatian dan kerjasamanya kami ucapkan terima kasih.

Hormat kami,

PT. Bintang Angkasa Anugerah

(Gunawan)



ISOMETRIC VIEW
ESTIMATION WEIGHT : 712 KG

** INCOMING PART WILL BE CHECK. IT WILL RETURN IF NOT PASS **

POLISHING	GRINDING	NORMAL MACHINING (SMOOTH SURFACE)	NORMAL MACHINING (ROUGH SURFACE)
▽▽▽	▽▽	▽	▽

1	SUPPORT	1	STEEL	-
POS	DESCRIPTION	QTY	MATERIAL	REMARKS
FILE DIR: -		SCALE: 1:10		ASSY NO.
DIM: mm		MECHANICAL ENGINEERING SECTION		
DRAWN	NAME	DATE	TITLE PACKING PALLET G3	
DESIGN	SGT	05 Jul 2023		
CHECK	AVAILABLE			
APRV	MUSTAKIM			
	MANGRAHA			
() = GENERAL TOLERANSI ±0.2% x DIMENSION REFF DWG NO.				
PT SCG LIGHTWEIGHT CONCRETE INDONESIA			A4	-
				REV NO. 01
				PAGE -

SUPPORT TRUCK 40 FEET