



PT. CIPTA PRESISI MANDIRI

PART SPECIALIST, DIES, GEAR, GENERAL CONTRACTOR & ENGINEERING SERVICE

Komplek Pergudangan Kamal Indah

BLOK E no.8 Kamal - Kalideres, Jakarta Barat

Telp. : (021) 2255 7468, 5595 9153 Fax. (021) 5595 9153

Mobile : 0812 1978 1011

E-mail : cpmindonesia@yahoo.co.id

Jakarta 09 Oktober 2024

Nomor : 456/CPM/X/24/SLCI/017

Hal : Penawaran Harga

Kepada :

PT. SCG Lightweight Concrete Indonesia

Jl.Surya Tekno Kav. I-T1-3 Surya Cipta

Karawang, Jawa Barat 41361

Up. Bp. Arfandi

Telp. (0267) 8610362

Dengan hormat,

Bersama ini kami sampaikan penawaran harga untuk pembuatan part standard sesuai dengan gambar yang kami terima, adalah sebagai berikut:

No.	Part Name	Mtrl	Qty	Harga / Pcs	Jumlah
1	Shaft Sleeve 6/4 MST 55mm Dia 88x55mm	DC 53 HRC 52-57	4 Pcs	2.250.000	Rp 9.000.000
2	Shaft Sleeve 6/4 MST 90mm Dia 88x96mm	DC 53 HRC 52-57	4 Pcs	2.750.000	Rp 11.000.000
3	Shaft Sleeve 4/3 MST 52mm Dia 60x52mm	DC 53 HRC 52-57	4 Pcs	1.250.000	Rp 5.000.000
4	Shaft Sleeve 4/3 MST 80mm Dia 60x80mm	DC 53 HRC 52-57	4 Pcs	1.650.000	Rp 6.600.000
				TOTAL	Rp 31.600.000

* Harga diatas belum termasuk PPN 11 %

Keterangan:

* Item No 3 Repeat Po 4021015608

Date. 26.09.23

- Delivery : 4-6 Minggu setelah PO diterima
- Pembayaran : 2 Minggu setelah barang diterima
- Penawaran ini berlaku selama 1 minggu

Demikian surat penawaran ini kami buat. Atas perhatian dan kerjasamanya kami ucapkan terima kasih.

Hormat kami,

Farizal

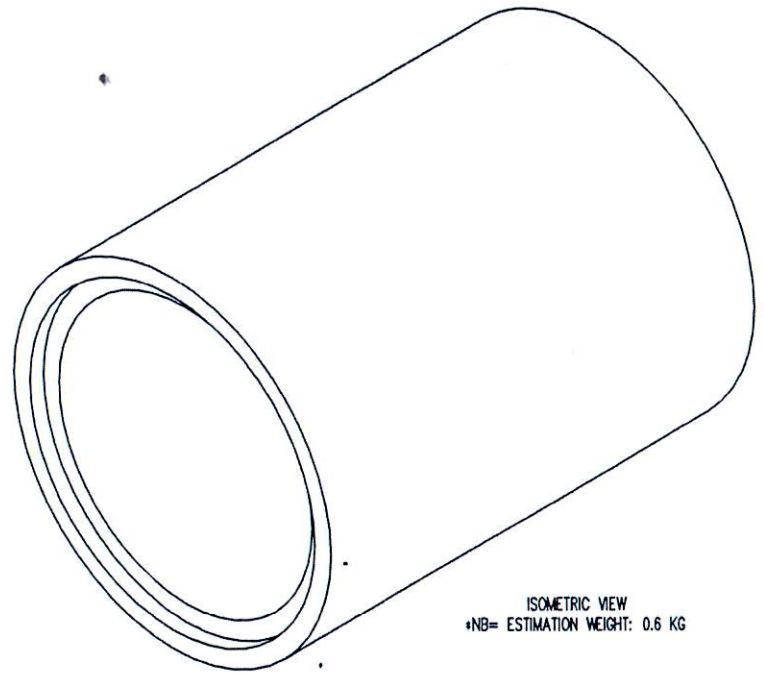
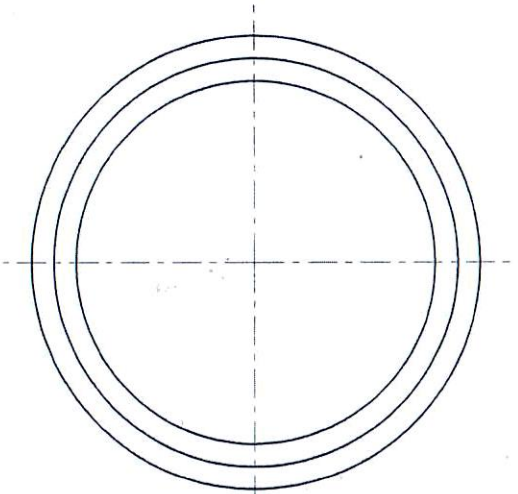
1 2 3 4 5 6

A

B

C

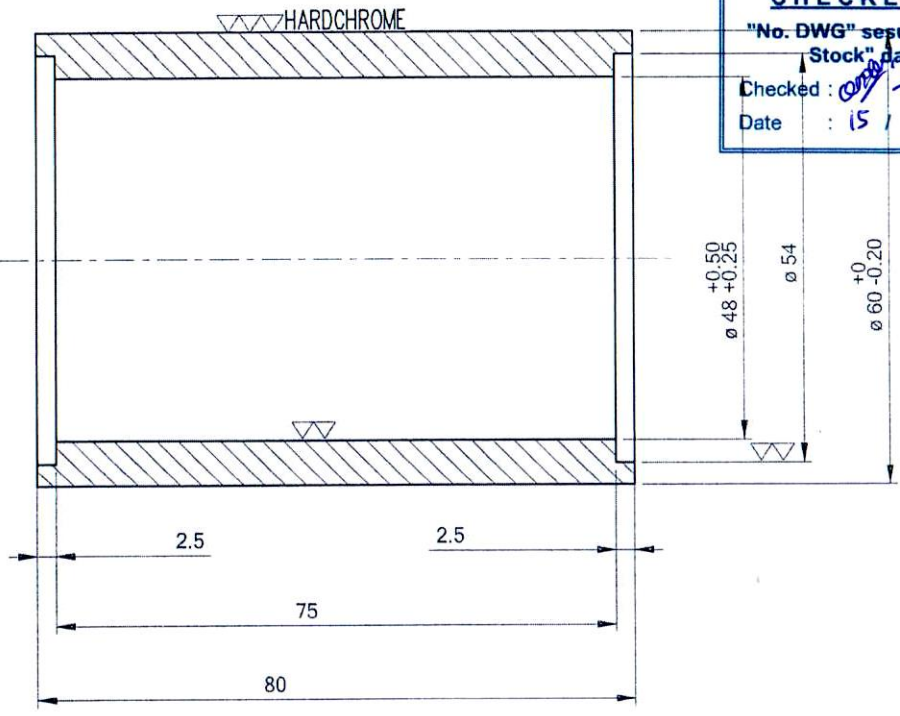
D



ISOMETRIC VIEW
*NB= ESTIMATION WEIGHT: 0.6 KG

** INCOMING PART WILL BE CHECK. IT WILL RETURN IF NOT PASS **

POLISHING	GRINDING	NORMAL MACHINING (SMOOTH SURFACE)	NORMAL MACHINING (ROUGH SURFACE)
▽▽▽	▽▽	▽	▽
1		2	3



ID Stock : K16A06008
CHECKED PASS
 "No. DWG" sesuai dengan "ID Stock" dalam IoT.
 Checked : *[Signature]*
 Date : 15 / 10 / 20

1	BACK SHAFT SLEEVE	1	DC-53 + HARDCHROME	HARDNESS 52-57 HRC
POS	DESCRIPTION	QTY	MATERIAL	REMARKS
FILE DIR:	-	SCALE:	1:1	DIM: mm ASSY NO.
MECHANICAL ENGINEERING SECTION				
DRAWN	ENDEN	DATE	23/SEPT/19	TITLE SLURRY PUMP - MST 4/3
DESIGN	ALI	DATE	22/0/2019	
CHECK	YESSIKO			
APRV	MUNGRAHA			
BACK SHAFT SLEEVE				
() = GENERAL TOLERANSI ±0.2% x DIMENSION				
REF DWG NO.				
SCG PT SCG LIGHTWEIGHT CONCRETE INDONESIA		A4		2012.DWG-MPL-MS43-M-001-3
				REV NO. 3
				PAGE -