

# PURCHASE REQUEST CHECK APPROVAL

## ITEM DESCRIPTION

[Download PDF! \(https://iot.sci.co.id/download\\_PR/1021015199\)](https://iot.sci.co.id/download_PR/1021015199)

**PR Number** : 1021015199  
**Total Price** : IDR 10,000,000  
**Attachment** : [Click here \(https://iot.sci.co.id/assets/lampiranpr/PR\\_1021015199.JPG\)](https://iot.sci.co.id/assets/lampiranpr/PR_1021015199.JPG)

## Details PR

No.	Item	A	Material	Short Text	Quantity	Unit	Delivery Date	Plant	Matl.Group	PGR	Value
1	10	K		Welding Steam Separator	1.000	LOT	15.07.2024	PT SLCI	Supplies	DBA	10,000,000

### Purpose:

[10] Install Steam Separator to Boiler Note: The welder must have 6G Welding Certification

GL: 521101

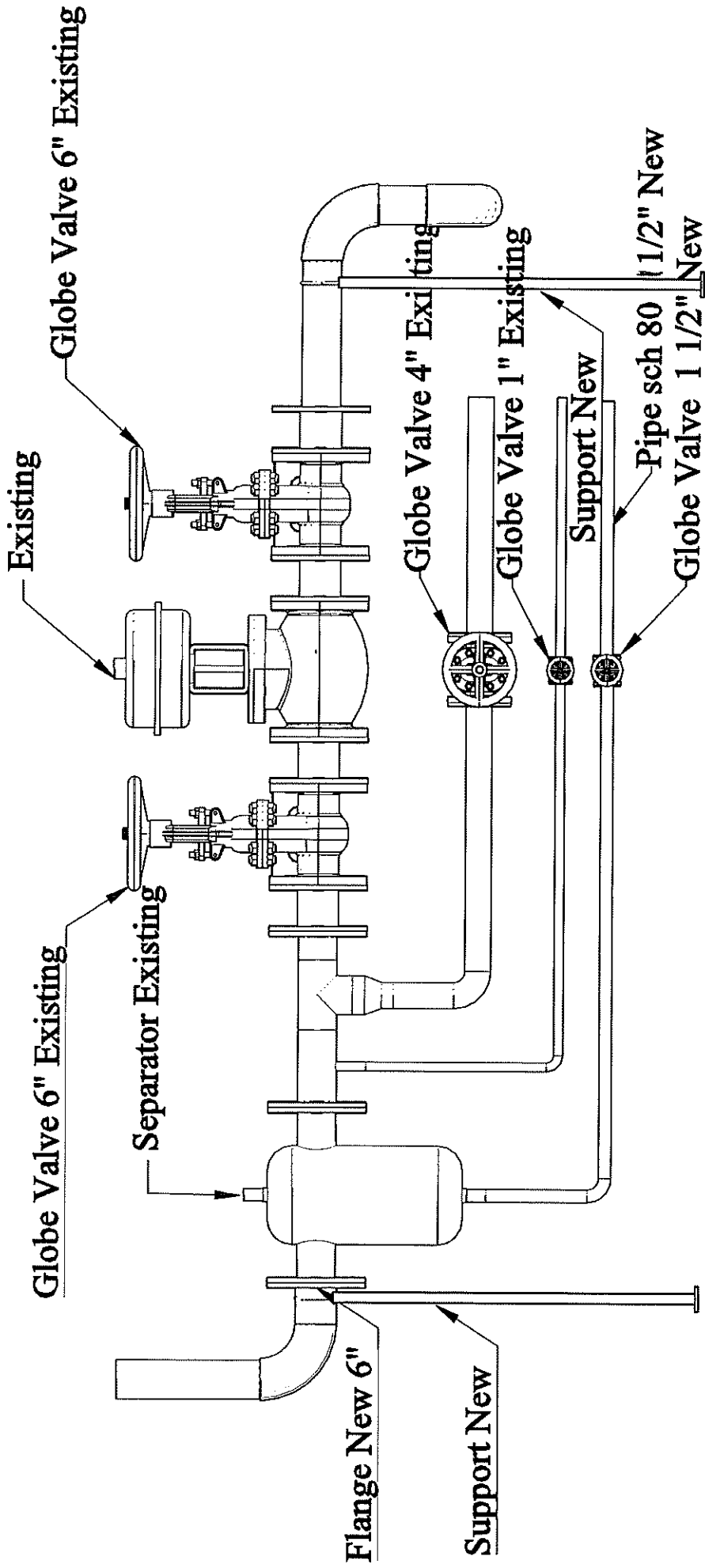
CC: 2011-11900


**Dibuat Oleh,**  
91709(Robby M)  
2024-06-11 11:36:06

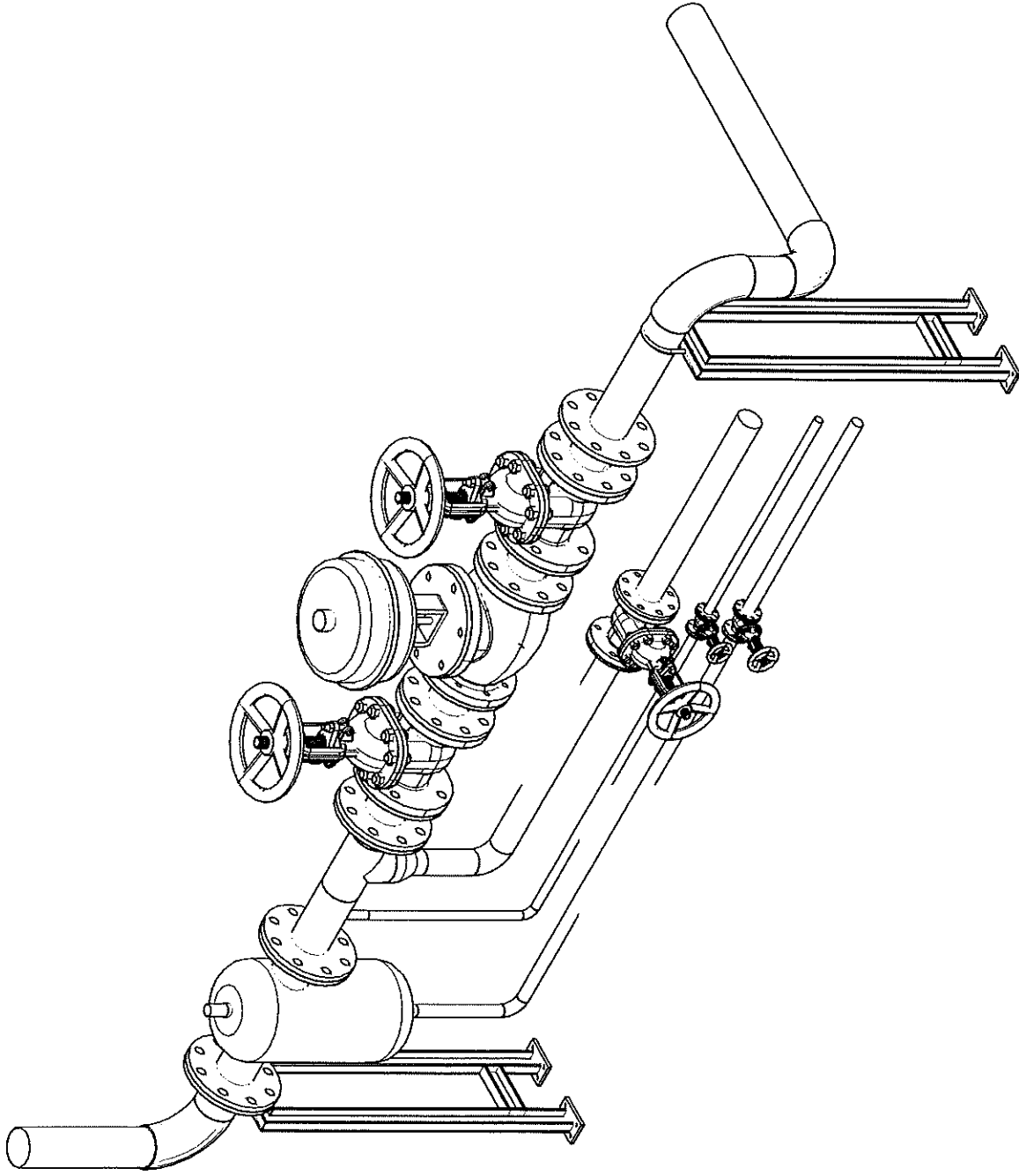
**Checked by,**  
90715(M.Moechlis)  
**Approved** at 2024-06-13  
09:42:08

**Budget Control,**  
90696(Mukhtar L)  
**Approved** at 2024-06-19  
10:56:28

**Approved by,**  
90005(Vorapong Panavasu)  
**Approved** at 2024-06-20  
09:14:17



 <b>PT TEKNIK JAYA SENTOSA</b>			DO NOT SCALE DRAWING	REVISION
TITLE: Install Steam Separator			DWG NO. A	
NAME	SIGNATURE	DATE	STATUS	SCALE: SHEET 1 OF 1
DRAWN			MATERIAL:	
CHECK			WEIGHT:	
APP'D				



DO NOT SCALE DRAWING

REVISION

TITLE: Install Steam Separator

DWG. NO. A-

SHEET 1 OF 1

**PT TEKNIK JAYA SENTOSA**



NAME	SIGNATURE	DATE	STATUS	MATERIAL	WEIGHT
DRAWN					
CHKD					
APP'D					

**PT. TEKNIK JAYA SENTOSA**

GENERAL SUPPLIER OF INDUSTRI EQUIPMENT  
ELECTRICAL, MECHANICAL, PABRICATION  
REPAIRING, ENGGINERING AND CONTRACTOR  
Jl. Cibungur Indah No. 37, Kelurahan Karawang Wetan, Kabupaten Karawang  
email :



QUOTATION NO.	QUO 001/TJS/24/07/2024
COSTUMER	PT. SCG LIGHTWEIGHT CONCRETE IND
SUBJECT	INSTALL STEAM SPARATOR 6"
ATTN	PAK ARFANDI

NO	ITEM	MAKER	SPESIFICATION	QTY	UNIT	UNIT PRICE	AMOUNT	REMARK
A	Material							
1	PIPA SCH80 1-1/2"		BLACK STEEL	1	BTG	Rp 1.336.000	Rp 1.336.000	
2	FLANGE 1 1/2"	ANSI		2	PCS	Rp 135.000	Rp 270.000	
3	FLANGE 6"	ANSI		1	PCS	Rp 489.000	Rp 489.000	
4	ELBOW SCH80 1-1/2"			3	PCS	Rp 68.000	Rp 204.000	
5	TEE REDUS SCH80 6" X 1-1/2"			1	PCS	Rp 1.335.000	Rp 1.335.000	
B	Material Suppotr							
1	UNP80			2	BTG	Rp 424.000	Rp 848.000	
2	PAINT			1	LOT	Rp 200.000	Rp 200.000	
Total Material						Rp	4.682.000	
C	Labour							
1	Jasa Fabrikasi	TJS		1	Lot	Rp 1.500.000	Rp 1.500.000	
2	Jasa install	TJS		1	Lot	Rp 4.000.000	Rp 4.000.000	
4	Tools & Transportation	TJS		1	Lot	Rp 2.000.000	Rp 2.000.000	
5	Consumable	TJS		1	Lot	Rp 2.000.000	Rp 2.000.000	
7	Scaffolding	TJS		1	Lot	Rp 1.835.000	Rp 1.835.000	
Total Labour						Rp	11.335.000	
D	Profit	TJS		1	Lot	Rp 1.922.040	Rp 1.922.040	
E	Over Head	TJS		1	Lot	Rp 468.200	Rp 468.200	
Total						Rp	<del>18.407.240</del>	16.000.000
Ppn 11%						Rp	2.024.796	
Grand Total						Rp	20.432.036	confirmed by Pak Jajang 1/2

Demikian surat penawaran ini kami sampaikan,  
Atas perhatian dan kerjasamanya kami ucapkan terima kasih.

Note :

- Pembayaran 15 hari setelah invoice

Hormat Kami  
PT. TEKNIK JAYA SENTOSA



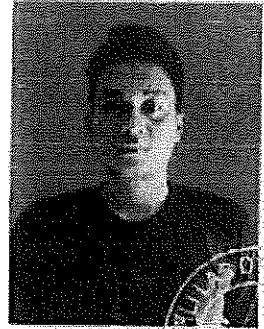
PAK JAJANG NURJAMAN

Lampiran Kualifikasi Ahli Las Nomor : 0088/BBI/AL/DMT/2023  
Tanggal : 7 Maret 2023

## LAPORAN KUALIFIKASI AHLI LAS Nomor: 906/AL/DMTS/2023

Menyatakan bahwa :

Nama : **SEPTAHADI**  
Nomor Registrasi : TS-220723/26/191395.01  
Tempat dan tanggal lahir : Karawang, 09 Januari 1995  
Alamat : Krajan Timur RT. 004 RW. 002  
Desa Muktijaya Kecamatan Cimalaya Kulon  
Kabupaten Karawang, Jawa Barat  
Perusahaan : **PT. REKABANGUN ENERGI NUSANTARA**  
Telah dikualifikasi sebagai Ahli Las sesuai dengan :  
Nomor WPS : REN/WPS/003 Rev. 0  
Nomor PQR : REN/PQR/003 Rev. 0  
Standar : **ASME Section IX 2019 Edition**



Dengan data sebagai berikut :

	Pengujian Lapangan	Batasan Kualifikasi
Proses Pengelasan	SMAW	SMAW
Sifat Listrik	DCEP	Semua Tipe Arus dan Polaritas Listrik
Posisi/Arah Pengelasan	6G	Semua Posisi
<u>Material Dasar :</u>		
- Desain sambungan	Single V Groove	Semua Design Sambungan
- Diameter inch (mm)	NPS 4 (OD 114.3 mm)	OD 73 mm ke atas
- Tebal (mm)	Schedule 160 (13.49 mm)	Maksimum yang akan di las
- Spesifikasi Material Uji	A/SA-106 Gr. B	P-No. 1 sampai P-No. 15F, P-No. 34, and P-No. 41 sampai P-No. 49
Bahan Pengisi	E7018-1 (F-no. 4, SFA-5.1)	- F-no. 1 s.d F-no. 3 Dengan <i>Backing</i> - F-no. 4 Dengan atau Tanpa <i>Backing</i>
Gas Pelindung	-	-
Material <i>Backing</i>	Tanpa <i>Backing</i>	Dengan atau Tanpa <i>Backing</i>
<u>Jenis Pemeriksaan :</u>		
- Visual		Ya
- Pemeriksaan Tak Merusak (NDE)		Radiografi
- Uji Rusak (DT)		-
- Dan lain-lain		-

Kualifikasi Ahli Las ini hanya berlaku pada perusahaan tersebut di atas sampai dengan tanggal 1 Maret 2026. Bila dalam waktu tiga bulan secara terus menerus tidak bekerja sesuai kualifikasinya maka Kualifikasi Ahli Las ini dianggap tidak berlaku lagi.

Diuji oleh:  
Inspektur Migas

Puji Trijatmiko  
NIP. 198606172011011003

Analisis Standardisasi Migas

Ari Rahmawan  
NIP. 197703312005021001



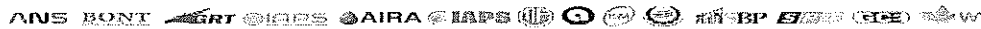
**PT. ARITA PRIMA INDONESIA Tbk**

CABANG KARAWANG

Ruko Karawang Green Village Blok VI Jl. Raya Perumnas Teluk Jambe No 79 Karawang 41361

Phone : 0267-840 6650 Fax : 0267-840 6650 | www.arita.co.id

Subsidiary:



**QUOTATION**

To : PT. SCG Lightweight Concrete Indonesia  
Attn : Mr. Arfandi Kurniawan  
Telp : 0267-8610362  
E-mail : arfandikum@scg.com

Date : Karawang, 31 Juli 2024  
No : 161/QAH/API/KWG/VII/2024  
Page : 1 (satu halaman)

RFQ No. : \_\_\_\_\_

Dear Sir,

Thanks for your inquiry and we are pleased to offer you our best price and products as follow:

No	Specification	Qty	Unit	Unit Price	Total Price
A	Material				
1	PIPA SCH80 1-1/2"	1	PCS	Rp 1.550.000	Rp 1.550.000
2	FLANGE 1 1/2" ANSI	2	PCS	Rp 310.000	Rp 620.000
3	FLANGE 6" ANSI	1	PCS	Rp 550.000	Rp 550.000
4	ELBOW SCH80 1-1/2"	3	PCS	Rp 80.000	Rp 240.000
5	TEE REDUS SCH80 6" X 1-1/2"	1	PCS	Rp 1.550.000	Rp 1.550.000
6	UNP80	2	BTG	Rp 550.000	Rp 1.100.000
				Rp	5.610.000
B	Jasa Fabrikasi	1	LOT	Rp 11.666.667	Rp 11.666.667
1	Jasa Install	1	LOT	Rp 5.629.870	Rp 5.629.870
2	Scaffolding	1	LOT	Rp 3.571.429	Rp 3.571.429
				Rp	20.867.965
				Total	Rp 26.477.965
				PPn 11%	Rp 2.912.576
				Grand Total	Rp 29.390.542

**Terms & Conditions**

Price : Franco PT. SCG Lightweight Concrete Indonesia Karawang, Rupiah, Netto, Excluding VAT 11%  
Status : Harga dan Barang tidak mengikat, sewaktu-waktu bisa berubah tanpa pemberitahuan  
Payment : 1 Month

Best Regards,



Agus Hermawan  
0822 9980 0886

23.830.169

confirmed by Pak Agus 2/2