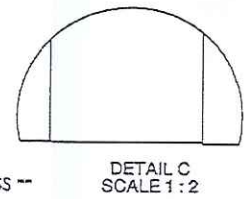
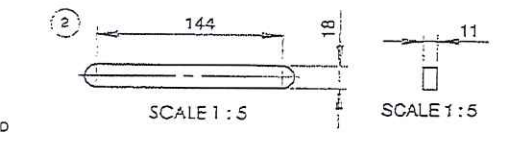
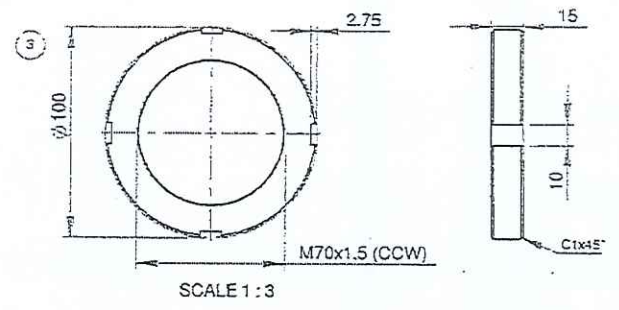
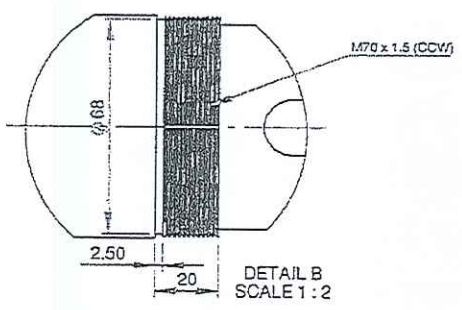
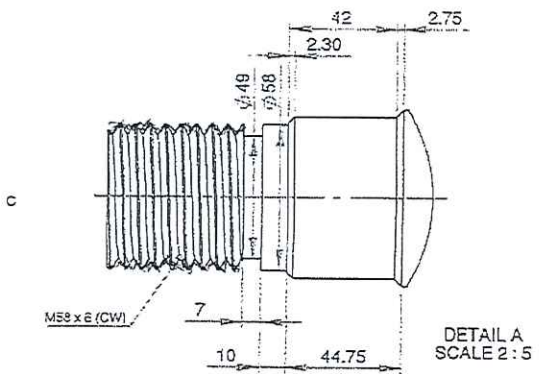


SCALE 1:3



** INCOMING PART WILL BE CHECK. IT WILL RETURN IF NOT PASS **

POLISHING GRINDING NORMAL MACHINING (SMOOTH SURFACE) NORMAL MACHINING (ROUGH SURFACE)

POS	DESCRIPTION	QTY	MATERIAL	REMARKS
3	LOCKING PLATE	1	SS400	
2	KEY SHAFT	1	SS-00	
1	SHAFT PUMP	1	VCN-150	

FILE DIR: W:\92.168.4.15\mechanical\Drawt Nuryana\Proyek Pak Yessiko\Pump MST6-4

DIM: mm NAME DATE 11/7/2017 (00)

DRAWN ENDEN

DESIGN SIGIT

CHECK YESSIKO

APRV RULLY

CANCEL DWG NO.

REF DWG NO.

SCALE: 1:10 DIM: mm ASSY NO.

TITLE SLURRY PUMP MST 6/4

MECHANICAL ENGINEERING SECTION

SHAFT PUMP

1

2

3



PT. S.A.N JAYA TEKNIK
 - SUPPLIER OF MACHINERIES PARTS
 - GENERAL CONTRACTOR
 - GENERAL TRADE

SPH
SURAT PENAWARAN HARGA

No SPH : 016/SPH/SJT/VIII/2024
 Tanggal : 02 Agustus 2024

A. Biodata Workshop

PT. S.A.N Jaya Teknik
 Jl. Sadang No. 164 Margahayu Bandung 40225
 Telp : (022) 5405965, 5417604
 Fax : (022) 5414583
 Email : Marketing.sanjaya1@gmail.com
 Website : www.sanjayatekhnik.com
 Phone : 085156096651, 08122013957

B. Biodata Customer

Kepada Yth
 Nama Perusahaan : **PT. SCG Lightweight Concrete Ind.**
 Alamat : Surya Cipta City of Industry
 Karawang - Indonesia
 Telp. : (0267) 8610 362, 8610 363
 Fax : (0267) 8610 360
 Email :
 Person : **Bpk. Arfandi**

Dengan Hormat,
 Berikut ini kami sampaikan penawaran harga untuk barang berikut dibawah ini :

C. Biodata Pekerjaan

Jenis Pekerjaan : Manufaktur Fabrikasi Repair Modifikasi
 Sub Bidang : Part/Komponen Sub Assy Complete Assy

No.	Nama Barang	Qty	Sat	Harga Satuan (Rp)	Jumlah Harga (Rp)
1	LANTER RING 6/4 MST	1	PCS	1,150,000	1,150,000
2	REPAIR SHAFT PUMP 6/4 MST	1	PCS	1,100,000	1,100,000

<i>Terbilang: Dua Juta Empat Ratus Sembilan Puluh Tujuh Ribu Lima Ratus Rupiah</i>	Jumlah	2,250,000
	PPN 11%	247,500
	Total	2,497,500

Spesifikasi/Dimensi/Keterangan

Material: Sesuai Drawing
 Dimensi: Sesuai Drawing

Ruang Lingkup kerja Umum (RLKU)

- Inspeksi Awal,
- Diskusi Teknik,
- Pengadaan material,
- Proses Produksi

Ruang Lingkup Kerja Produksi (RLKP)

- Cutting
- Welding
- Setting

D. Sketsa / Catatan

1. TOLERANSI DIMENSI DAN GEOMETRIS SESUAI DENGAN STANDARD ISO
2. PT. Sanjaya Teknik akan mengajukan addendum harga apabila ada pekerjaan diluar ruang lingkup pekerjaan diatas dengan surat penawaran harga terpisah

Demikian surat penawaran harga ini kami sampaikan, dan kami tunggu kabar baik selanjutnya. Atas perhatian, kepercayaan dan kerjasamanya yang baik selama ini, kami ucapkan terima kasih.

E. Ketentuan

Proses Kerja :
 Pembayaran :
 Down Payment (DP) :
 Validasi Penawaran : 1 Minggu
 Keterangan : Pekerjaan setelah DP, PO/SPK diterima

Dibuat Oleh,

(Pijar Alfia N.)





PT. CAHAYA TEKNIK CIKARANG

Office /Work Shop : Kp.Kandang Gereng RT 002/RW 006 Desa Jaya-Mukti
Kec.Cikarang Pusat Cikarang Kabupaten Bekasi

PENAWARAN HARGA

Penawaran ke :

PT.SCG LIGHTWEIGHT CONCRETE Indonesia
JL. Surya Tekno KAV,I-T1-3,Surya City Of Industry
Kutamekar,Kab.Kerawang

Tanggal 05-08-2024

Kepada Yang Terhormat, Bapak / Ibu

Terimakasih atas permintaannya, berikut penawaran harga dari kami :

Deskripsi	Jumlah	Harga Satuan	Harga Total	Keterangan
LANTERN RING 6/4 MST	1	1.100.000	Rp 1.100.000	BUAT BARU
REPAIR SHAFT PUMP 6/4 MST	1	2.500.000	Rp 2.500.000	REPAIR

TOTAL Rp 3.600.000
PPN 11% Rp 396.000
Grand Total Rp 3.996.000

Keterangan :

- Penawaran Berlaku 1 Bulan
- material S45C
- Pembayaran 30 hari setelah invoice
- Pengiriman 2 minggu

Silahkan hubungi kami jika ada pertanyaan

PT CAHAYA TRKNIK CIKARANG

 PT. CAHAYA TEKNIK CIKARANG

SOLIHIN
085210104406



PT. CIPTA PRESISI MANDIRI

PART SPECIALIST, DIES, GEAR, GENERAL CONTRACTOR & ENGINEERING SERVICE

Komplek Pergudangan Kamal Indah

BLOK E no.8 Kamal - Kalideres, Jakarta Barat

Telp. : (021) 2255 7468, 5595 9153 Fax. (021) 5595 9153

Mobile : 0812 1978 1011

E-mail : cpmindonesia@yahoo.co.id

Jakarta 02 Agustus 2024

Nomor : 302/CPM/VIII/24/SLCI/012

Hal : Penawaran Harga

Kepada :

PT. SCG Lightweight Concrete Indonesia

Jl.Surya Tekno Kav. I-T1-3 Surya Cipta

Karawang, Jawa Barat 41361

Up. Bp. Arfandi

Telp. (0267) 8610362

Dengan hormat,

Bersama ini kami sampaikan penawaran harga untuk pembuatan part standard sesuai dengan gambar yang kami terima, adalah sebagai berikut:

No.	Part Name	Dwg	Mtrl	Qty	Harga / Pcs	Jumlah
1	Lantern Ring 6/4 MST Ø108x34,5	2012-DWG-MPL-MS64-M-001-13	Bronze	1 Pcs	1.600.000	Rp 1.600.000
2	Repair Shaft Pump 6/4 MST Ø84x768 (Las + Bubut)	2012-DWG-MPL-MS64-M-001-1	Dr Cust + VCN 150	1 Pcs	4.500.000	Rp 4.500.000
					TOTAL	Rp 6.100.000

* Harga diatas belum termasuk PPN 11 %

Keterangan:

- Delivery : 4-6 Minggu setelah PO diterima
- Pembayaran : 2 Minggu setelah barang diterima
- Penawaran ini berlaku selama 1 minggu

Demikian surat penawaran ini kami buat. Atas perhatian dan kerjasamanya kami ucapkan terima kasih.

Hormat kami,

Farizal