



CV. SUMBER MANDIRI UTAMA

Jl. Terusan Cibiuk No. 43 B Sukaluyu Bandung
Telp. : (022) 5441 6778 Fax. (022) 5441 6778

Bandung, 07 Mei 2024

Nomor : 1673/PH/SMP/V/2024
Lamp. :-
Hal : Penawaran Harga

Kepada Yth.
PT. SCG Lightweight Concrete Indonesia
Jl. Surya Tekno Kav. I-T1-3 Surya Cipta Karawang
Up. Bpk. Arfandi

Dengan hormat

Pertama-tama kami ucapkan terima kasih atas kesempatan yang Bapak berikan terhadap kami.

Bersama ini kami lampirkan surat penawaran harga dengan spesifikasi sebagai berikut:

No.	Nama Barang	Ukuran (mm)	Harga Satuan	Keterangan
1.	LANTERN RING	Ø 74x65x52 mm	Rp. 1.050.000,-	Bahan Bronze

Demikianlah surat penawaran harga ini kami buat, atas perhatian dan kerjasamanya kami ucapkan Terima kasih

Hormat Kami,

Nandang M. Sophian



CV. SUMBER MANDIRI
UTAMA
Machining, Polyurethane,
Rubber, Silicone & Plastics

S P H
SURAT PENAWARAN HARGA

No. SPH : 1770/PH/SMU/VIII/2024
Tanggal : 20 Agustus 2024

A. Biodata Workshop
CV. SUMBER MANDIRI UTAMA
Jl. Terusan Cibiuk No. 142 C Cangkuang Wetan
Dayeuhkolot Kab. Bandung
Telp / Fax : (022) 5441 6778
Email : cs@sumbermandiriotama.com
Marketing : Nandang
Mobile : 0813 2109 0908

B. Biodata Customer
Kepada Yth.
Nama Perusahaan : PT. SCG Lightweight Concrete Indonesia
Alamat : Jl. Surya Tekno Kav. I-T1-3 Surya Cipta
Kabupaten Karawang, Jawa Barat 41361
Telp. : 0267-8610362
Fax. :
Email :
Person : Bapak Yoki Radi

Dengan Hormat,
Berikut ini kami sampaikan penawaran harga untuk barang berikut dibawah ini :

C. Biodata Pekerjaan
Jenis pekerjaan :
Sub bidang :

No.	Deskripsi	Qty.	Harga Satuan (Rp)	Jumlah Harga (Rp)
1.	LANTERN RING 6/4 Ø 108x 88x 34,50 mm	1 pc	1.125.000,00	1.125.000,00
Terbilang : Satu Juta Duaratus Empatpuluh Delapan Ribu Tjujuhratus Limapuluh Rupiah			Jumlah PPN 11% Jumlah Total	1.125.000,00 123.750,00 1.248.750,00

Spesifikasi/Keterangan :

Ruang Lingkup Kerja Umum (RLKU)

1. Inspeksi awal
2. Diskusi teknik
3. Pengadaan material
4. Proses produksi

Demikian surat penawaran harga ini kami sampaikan, dan kami tunggu kabar baik selanjutnya.
Atas perhatian dan kerjasamanya, kami ucapkan terima kasih.


D. Ketentuan

Proses kerja : 14 hari kerja
Pembayaran : 1 bulan
Franco : PT. SCG Lightweight Concrete Indonesia
Keterangan : Pekerjaan setelah PO/SPK diterima

Dibuat Oleh,

Disetujui Oleh,

Nandang


CV. Sumber Mandiri
Utama
Nur M. Kamal



PT. CIPTA PRESISI MANDIRI

PART SPECIALIST, DIES, GEAR, GENERAL CONTRACTOR & ENGINEERING SERVICE

Komplek Pergudangan Kamal Indah

BLOK E no.8 Kamal - Kalideres, Jakarta Barat

Telp. : (021) 2255 7468, 5595 9153 Fax. (021) 5595 9153

Mobile : 0812 1978 1011

E-mail : cpmindonesia@yahoo.co.id

Jakarta 10 Januari 2024

Nomor : 021/CPM/I/24/SLCI/002

Hal : Penawaran Harga

Kepada :

PT. SCG Lightweight Concrete Indonesia

Jl.Surya Tekno Kav. I-T1-3 Surya Cipta

Karawang, Jawa Barat 41361

Up. Bp. Arfandi

Telp. (0267) 8610362

Dengan hormat,

Bersama ini kami sampaikan penawaran harga untuk pembuatan part standard sesuai dengan gambar yang kami terima, adalah sebagai berikut:

No.	Part Name	Mtrl	Qty	Harga / Pcs	Jumlah
1	Lantern Ring 4/3 MST Ø78x52	Bronze	1 Pcs	1.260.000 Rp	1.260.000
				1.200.000 confirmed by bu fidia 11/1/24	Rp 1.260.000

* Harga diatas belum termasuk PPN 11 %

Keterangan:

- Delivery : 2-3 Minggu setelah PO diterima
- Pembayaran : 2 Minggu setelah barang diterima
- Penawaran ini berlaku selama 1 minggu

Demikian surat penawaran ini kami buat. Atas perhatian dan kerjasamanya kami ucapkan terima kasih.

Hormat kami,

Farizal



PT. CIPTA PRESISI MANDIRI

PART SPECIALIST, DIES, GEAR, GENERAL CONTRACTOR & ENGINEERING SERVICE

Komplek Pergudangan Kamal Indah
BLOK E no.8 Kamal - Kalideres, Jakarta Barat
Telp. : (021) 2255 7468, 5595 9153 Fax. (021) 5595 9153
Mobile : 0812 1978 1011
E-mail : cpmindonesia@yahoo.co.id

Jakarta 02 Agustus 2024

Nomor : 302/CPM/VIII/24/SLCI/012

Hal : Penawaran Harga

Kepada :

PT. SOG Lightweight Concrete Indonesia
Jl.Surya Tekno Kav. I-T1-3 Surya Cipta
Karawang, Jawa Barat 41361

Up. Bp. Arfandi

Telp. (0267) 8610362

Dengan hormat,

Bersama ini kami sampaikan penawaran harga untuk pembuatan part standard sesuai dengan gambar yang kami terima, adalah sebagai berikut:

No.	Part Name	Dwg	Mtrl	Qty	Harga / Pcs	Jumlah
1	Lantern Ring 6/4 MST Ø108x34,5	2012-DWG-MPL-MS64-M-001-13	Bronze	1 Pcs	1.600.000	Rp 1.600.000
2	Repair Shaft Pump 6/4 MST Ø84x768 (Las + Bubut)	2012-DWG-MPL-MS64-M-001-1	Dr Cust + VCN 150	1 Pcs	4.500.000	Rp 4.500.000
TOTAL						Rp 6.100.000

* Harga diatas belum termasuk PPN 11 %

Keterangan:

- Delivery : 4-6 Minggu setelah PO diterima
- Pembayaran : 2 Minggu setelah barang diterima
- Penawaran ini berlaku selama 1 minggu

Demikian surat penawaran ini kami buat. Atas perhatian dan kerjasamanya kami ucapkan terima kasih.

Hormat kami,

Farizal



PT. S.A.N.
 SUPPLIER OF MACHINERY PARTS
 GENERAL CONTRACTOR
 SERVICE TRADE

SPH
SURAT PENAWARAN HARGA

No SPH : 011/SPH/SJT/IV/2024
 Tanggal : 23 April 2024

A. Biodata Workshop
PT. S.A.N Jaya Teknik
 Jl. Sadang No. 164 Margahayu Bandung 40225
 Telp : (022) 5405965, 5417604
 Fax : (022) 5414583
 Email : Marketing.sanjaya1@gmail.com
 Nandang_sanjaya184@yahoo.com
 Website : www.sanjayateknik.com
 Phone : 085156096651, 08122013957

B. Biodata Customer
 Kepada Yth
 Nama Perusahaan : PT. SCG Lightweight Concrete Ind.
 Alamat : Surya Cipta City of Industry
 Karawang - Indonesia
 Telp. : (0267) 8610 362, 8610 363
 Fax : (0267) 8610 360
 Email :
 Person : Bpk. Arfandi

Dengan Hormat,
 Berikut ini kami sampaikan penawaran harga untuk barang berikut dibawah ini :

C. Biodata Pekerjaan

Jenis Pekerjaan : Manufaktur Fabrikasi Repair Modifikasi
 Sub Bidang : Part/Komponen Sub Assy Complete Assy

No.	Nama Barang	Qty	Sat	Harga Satuan (Rp)	Jumlah Harga (Rp)
1	LANTERN RING 4/3 MST	1	PCS	1,170,000	1,170,000
				Jumlah	1,170,000
				PPN 11%	128,700
				Total	1,298,700

Terbilang: Satu Juta Dua Ratus Sembilan Puluh Delapan Ribu Tujuh Ratus Rupiah

Spesifikasi/Dimensi/Keterangan

Material: Sesuai Gambar
 Dimensi: Sesuai Gambar

Ruang Lingkup kerja Umum (RLKU)

- Inspeksi Awal,
- Diskusi Teknik,
- Pengadaan material,
- Proses Produksi

Ruang Lingkup Kerja Produksi (RLKP)

- Cutting
- Drilling
- Turning
- Polishing
- Setting

D. Sketsa / Catatan

1. TOLERANSI DIMENSI DAN GEOMETRIS SESUAI DENGAN STANDARD ISO
2. PT. Sanjaya Teknik akan mengajukan addendum harga apabila ada pekerjaan diluar ruang lingkup pekerjaan diatas dengan surat penawaran harga terpisah

Demikian surat penawaran harga ini kami sampaikan, dan kami tunggu kabar baik selanjutnya. Atas perhatian, kepercayaan dan kerjasamanya yang baik selama ini, kami ucapkan terima kasih.

E. Ketentuan

Proses Kerja :
 Pembayaran :
 Down Payment (DP) :
 Validasi Penawaran : 1 Minggu
 Keterangan : Pekerjaan setelah DP, PO/SPK diterima

Dibuat Oleh,

Disetujui Oleh,

(Pijar Alfia N.)





PT. S.A.N JAYA TEKNIK
 - SUPPLIER OF MACHINERIES PARTS
 - GENERAL CONTRACTOR
 - GENERAL TRADE

SPH
SURAT PENAWARAN HARGA

No SPH : 016/SPH/SJT/VIII/2024
 Tanggal : 02 Agustus 2024

A. Biodata Workshop
PT. S.A.N Jaya Teknik
 Jl. Sadang No. 164 Margahayu Bandung 40225
 Telp : (022) 5405965, 5417604
 Fax : (022) 5414583
 Email : Marketing.sanjaya1@gmail.com
 Website : www.sanjayateknik.com
 Phone : 085156096651, 08122013957

B. Biodata Customer
 Kepada Yth
 Nama Perusahaan : PT. SCG Lightweight Concrete Ind.
 Alamat : Surya Cipta City of Industry
 Karawang - Indonesia
 Telp. : (0267) 8610 362, 8610 363
 Fax : (0267) 8610 360
 Email :
 Person : Bpk. Arfandi

Dengan Hormat,
 Berikut ini kami sampaikan penawaran harga untuk barang berikut dibawah ini :

C. Biodata Pekerjaan

Jenis Pekerjaan : Manufaktur Fabrikasi Repair Modifikasi
 Sub Bidang : Part/Komponen Sub Assy Complete Assy

No.	Nama Barang	Qty	Sat	Harga Satuan (Rp)	Jumlah Harga (Rp)
1	LANTER RING 6/4 MST	1	PCS	1,150,000	1,150,000
2	REPAIR SHAFT PUMP 6/4 MST	1	PCS	1,100,000	1,100,000
				Jumlah	2,250,000
				PPN 11%	247,500
				Total	2,497,500

Terbilang: Dua Juta Empat Ratus Sembilan Puluh Tujuh Ribu Lima Ratus Rupiah

Spesifikasi/Dimensi/Keterangan

Material: Sesuai Drawing
 Dimensi: Sesuai Drawing

Ruang Lingkup kerja Umum (RLKU)

- Inspeksi Awal,
- Diskusi Teknik,
- Pengadaan material,
- Proses Produksi

Ruang Lingkup Kerja Produksi (RLKP)

- Cutting
- Welding
- Setting

D. Sketsa / Catatan

1. TOLERANSI DIMENSI DAN GEOMETRIS SESUAI DENGAN STANDARD ISO
2. PT. Sanjaya Teknik akan mengajukan addendum harga apabila ada pekerjaan diluar ruang lingkup pekerjaan diatas dengan surat penawaran harga terpisah

Demikian surat penawaran harga ini kami sampaikan, dan kami tunggu kabar baik selanjutnya. Atas perhatian, kepercayaan dan kerjasamanya yang baik selama ini, kami ucapkan terima kasih.

E. Ketentuan

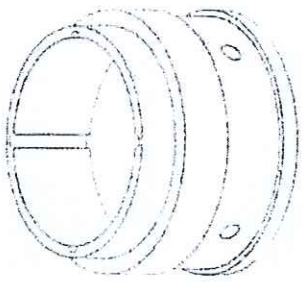
Proses Kerja :
 Pembayaran :
 Down Payment (DP) :
 Validasi Penawaran : 1 Minggu
 Keterangan : Pekerjaan setelah DP, PO/SPK diterima

Dibuat Oleh,

(Pijar Alfia N.)

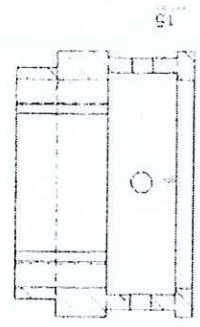


ID Stock : K16A06012
CHECKED PASS
 "No. DWG" sesuai dengan "ID Stock" dalam IoT.
 Checked : *[Signature]*
 Date : 15 / 10 / 20



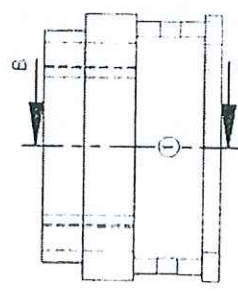
ISOMETRIC VIEW
 SCALE 1:1

-0.02
 78 -0.05
 66
 -0.02
 60 -0.05



SECTION B-B
 SCALE 1:2

4xR10 To Next



SCALE 1:2

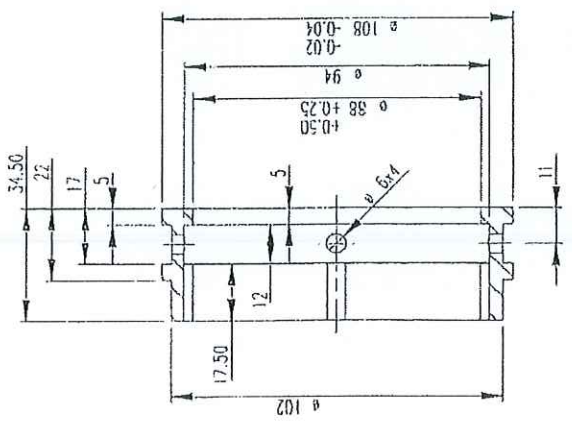
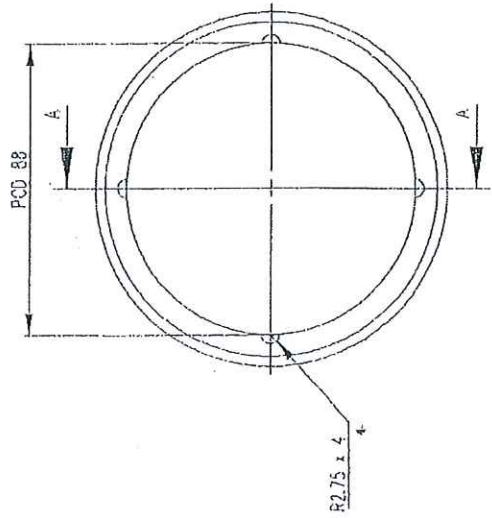
1	LANTERN RING	CITY	SECTION	PREPARE
1	DESCRIPTION		MATERIAL	
FILE DIR: C:\Users\... 15 Mechanical Draft Nuyaga Frank Rev. Yesindo Pump MS43-M-001-13				
DRAWN	NAME	DATE	SCALE: 1:2	ASSY NO
DRAWN	ENDEN	20.10.17		
DESIGN	SIGIT			
CHECK	YESSKO			
APPROV	FULLY			
CANCEL DWG NO				
REF DWG NO				
TITLE SURVEY PUMP 43				

LANTERN RING

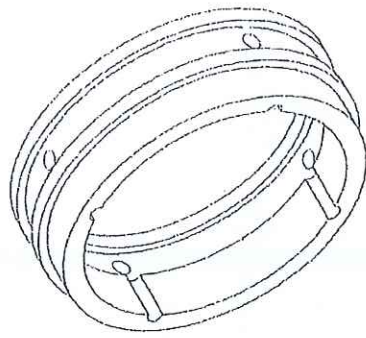
** IF COMING PART WILL BE CHECK. IF WILL RETURN IF NOT PASS **

POLISHING	GRINDING	NORMAL MACHINING
▽▽▽	▽▽	ROUGH SURFACE

ID Stock : K16AD6011
CHECKED PASS
 "No. DWG" sesuai dengan "ID Stock" dalam IOT.
 Checked : *[Signature]*
 Date : 15 / 10 / 20



SECTION A-A
 SCALE 1 : 2



ISOMETRIC VIEW

1	1	LANTERN RING	DESCRIPTION	QTY	BRODGE	MATERIAL	REMARKS
FILE DIR:	\\192.168.4.15\mshchemical\drift_nuryana\projek						
DRAWN	NAME	DATE	SIGN	SCALE: 1:10			
DESIGN	CHOLIDIN	19-Dec-18	<i>[Signature]</i>	DIK: mm			
CHECK	YESSIRO			ASSY: NO.			
APPROV	INDONESIA			MECHANICAL ENGINEERING SECTION			
TITLE: LANTERN RING - SURRY PUMP UNIT 6/4							
L: GENERAL IGEFRANSI 2022.1 DIMENSION							
SEE DIM. NO.							

** INCOMING PART WILL BE CHECK. IT WILL RETURN IF NOT PASS **

POISHING	XXXX		
GRINDING	XXXX		
NORMAL MACHINING [SMOOTH SURFACE]		XX	
NORMAL MACHINING [ROUGH SURFACE]			XX

PT SCC LIGHTSIGHT CONCRETE INDONESIA	A4	2012-DWG-MPL-M564-M-001-13	REV NO. 1	13
--------------------------------------	----	----------------------------	-----------	----