



PT. SCG LIGHTWEIGHT CONCRETE INDONESIA
JL. Surya Tekno KAV I-T1-3 Suryacipta City Of Industry,
Kutamekar, Ciampel Jawa Barat 41361 Indonesia
Phone : 0267-8610361
Fax : 0267-8610360
N.P.W.P : 31.567.302.0-433.000

PURCHASE ORDER

To : PT. S.A.N JAYA TEKNIK
JL. SADANG NO.121
BANDUNG 40225
Indonesia

PO No. : 4021012364
PO Date : 21.06.2022
PO Currency : IDR

Phone : 0225424694
Fax : 0225414583
N.P.W.P : 315840538445000

Please supply the following item

No.	Material Code	Item Description	Qty	Unit	Delivery Date	Unit Price	Total Amount	Discount
10	K16A06011	Lantern Ring 6/4 MST	1	PC	22.07.2022	1,150,000 / 1	1,150,000	0




Delivery To : PT SLCI
JL. Surya Tekno KAV I-T1-3 Suryacipta City Of Industry,
Karawang 41361 Indonesia

Total Prices 1,150,000
PPN (VAT) 126,500
Grand Total 1,276,500

Term of Payment : Credit 30 days after received bill

Remarks : PR 1021012040

Barang yang tidak sesuai spesifikasi akan kami kembalikan
Wajib mematuhi aturan keselamatan selama berada di PT. SLCI
2012-DWG-MPL-MS64-M-001-13

Prepared By	Checked By	Approved By	Confirmed By (Vendor)
 Asfandi			

PURCHASE REQUEST CHECK APPROVAL

ITEM DESCRIPTION

PR Number : 1021012040
Total Price : IDR 1,150,000
Attachment : [Click here \(https://iot.slci.co.id/assets/lampiranpr/PR_1021012040.JPG\)](https://iot.slci.co.id/assets/lampiranpr/PR_1021012040.JPG)

Details PR

No.	Item	A	Material	Short Text	Quantity	Unit	Delivery Date	Plant	Matl.Group	PGR	Value
1	10		K16A06011	Lantern Ring 6/4 MST	1	PC	22.06.2022	PT SLCI	Spare Parts	DBA	1,150,000

Purpose:

[10] For mechanical sparapart

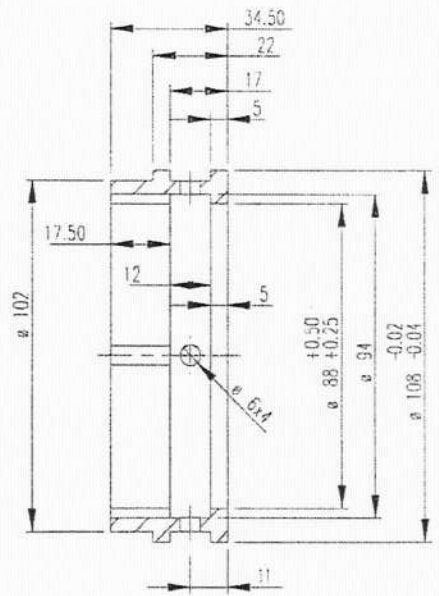
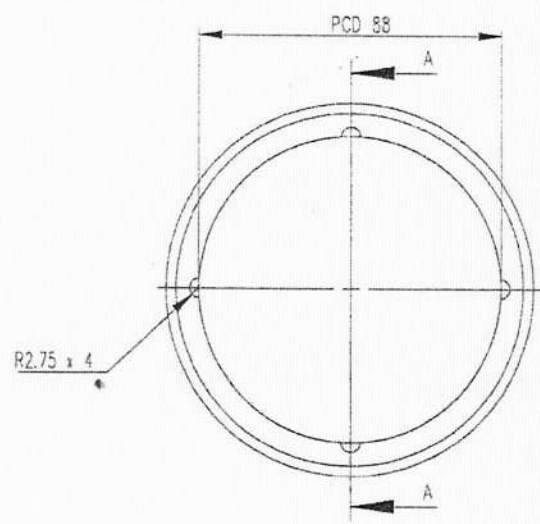
Dibuat Oleh,
90093(Nana Kusmana)
2022-06-08 10:29:35

Checked by,
90065(Nur Mustaqim)
Approved at 2022-06-09 08:19:12

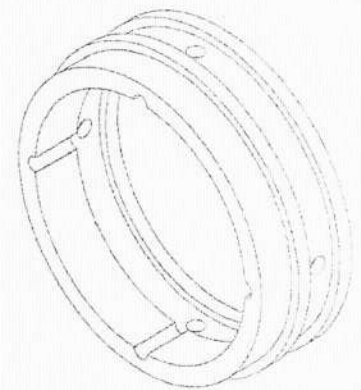
Budget Control,
90696(Mukhtar L)
Approved at 2022-06-09 13:03:56

Approved by,
90156(Mochamad Nugrahaputra)
Approved at 2022-06-09 13:18:47

ID Stock : K16AD6011
CHECKED PASS
 "No. DWG" sesuai dengan "ID Stock" dalam IoT.
 Checked : *[Signature]*
 Date : 15 / 10 / 20



SECTION A-A
 SCALE 1 : 2



ISOMETRIC VIEW

•• INCOMING PART WILL BE CHECK. IT WILL RETURN IF NOT PASS ••

POLISHING	GRINDING	NORMAL MACHINING (SMOOTH SURFACE)	NORMAL MACHINING (ROUGH SURFACE)
▽▽▽	▽▽	▽	▽

1	LANTERN RING	1	BRONZE	
POS	DESCRIPTION	QTY	MATERIAL	REMARKS
FILE DIR: \\192.168.4.15\mechanical\Drawl Nuryana\Proyek Pak Yessiko\Pump_MST\6-4\		SCALE: 1:10	DIM: mm	ASSY NG
DIM: mm		NAME	DATE	SIGN
DRAWN	ENDEN	19-Dec-18		<i>[Signature]</i>
DESIGN	CHOLIDIN			
CHECK	YESSIKO			
APRV	MTRUBRANA			
TITLE MIXING PLAN - SLURRY PUMP MST 6/4				
LANTERN RING				
1) = GENERAL TOLERANSI ±0.2% x DIMENSION				
REF: DWG NO.				



PT. S.A.N JAYA TEKNIK
 SUPPLIER MANUFACTURING
 GENERAL CONTRACTOR
 GENERAL TRADE

SPH
SURAT PENAWARAN HARGA

No SPH : 043/SPH/SJT/XII/2021
 Tanggal : 27 Desember 2021

A. Biodata Workshop
PT. S.A.N Jaya Teknik
 Jl. Sadang No. 164 Margahayu Bandung 40225
 Telp : (022) 5404965, 5417604
 Fax : (022) 5414583
 Email : nandang_sanjaya184@yahoo.com
 Website : www.sanjayateknik.com
 Mobile : 0813 210909 08
 0878 210909 19

B. Biodata Customer
 Kepada Yth
 Nama Perusahaan : **PT. SCG Lightweight Concrete Ind.**
 Alamat : Surya Cipta City of Industry
 Karawang - Indonesia
 Telp. : (0267) 8610 362, 8610 363
 Fax : (0267) 8610 360
 Email : yoki@slci.co.id
 Person : **Bpk. Arfandi Kurniawan**

Dengan Hormat,
 Berikut ini kami sampaikan penawaran harga untuk barang berikut dibawah ini :

C. Biodata Pekerjaan

Jenis Pekerjaan : Manufaktur Fabrikasi Repair Modifikasi
 Sub Bidang : Part/Komponen Sub Assy Complete Assy

confirmed by Bu Githa 16/6

No.	Nama Barang	Qty	Sat	Harga Satuan (Rp)	Jumlah Harga (Rp)
1.	LANTERN RING 6/4 MST	2	Pcs	1.150.000 1.339.000	2.678.000
				Jumlah	2.678.000
<i>Terbilang : Dua Juta Sembilan Ratus Empat Puluh Lima Ribu Delapan Ratus Rupiah</i>				PPN 10%	267.800
				Total	2.945.800

Spesifikasi/Dimensi/Keterangan

Ruang Lingkup kerja Umum (RLKU)

- Inspeksi Awal,
- Diskusi Teknik,
- Pengadaan material,
- Proses Produksi

Ruang Lingkup Kerja Produksi (RLKP)

- Cutting
- Drilling
- Turning
- Frais Milling
- Polishing

D. Sketsa / Catatan

1. TOLERANSI DIMENSI DAN GEOMETRIS SESUAI DENGAN STANDARD ISO
2. PT. Sanjaya Tehnik akan mengajukan addendum harga apabila ada pekerjaan diluar ruang lingkup pekerjaan diatas

Demikian surat penawaran harga ini kami sampaikan, dan kami tunggu kabar baik selanjutnya. Atas perhatian, kepercayaan dan kerjasamanya yang baik selama ini, kami ucapkan terima kasih.

E. Ketentuan

Proses Kerja :
 Pembayaran : Tempo 1 Bulan Setelah Barang Terkirim
 Down Payment (DP) : -
 Validasi Penawaran : 1 Minggu
 Keterangan : Pekerjaan setelah DP, PO/SPK diterima

Dibuat Oleh,

 (Githa Yubika)

Diketahui Oleh,

 (Nandang Sophian)



PT. CIPTA PRESISI MANDIRI

PART SPECIALIST, DIE, GEAR, GENERAL CONTRACTOR & ENGINEERING SERVICE

Komplek Pergudangan Kamal Indah

BLOK F no.8 Kamal - Kalideres, Jakarta Barat

Telp. : (021) 2255 7468, 5595 9153 Fax. (021) 5595 9153

Mobile : 0812 1978 1011

E-mail : cpmindonesia@yahoo.co.id

Jakarta 27 Desember 2021

Nomor : 502/CPM/XII/21/SLCI/067

Hal : Penawaran Harga

Kepada :

PT. SCG Lightweight Concrete Indonesia

Jl.Surya Tekno Kav. I-T1-3 Surya Cipta

Karawang, Jawa Barat 41361

Up. Bp. Arfandi Kurniaan

Telp. (0267) 8610362

Dengan hormat,

Bersama ini kami sampaikan penawaran harga untuk pembuatan part standard sesuai dengan gambar yang kami terima, adalah sebagai berikut:

1.187.500 Confirmed by Pak Farizal

27/12-21

No.	Part Name	Mtrl	Qty	Harga	Jumlah
1	Lantern Ring 6/4 MST Dia 108x34.5	Bronze	2 Pcs	1,250,000	Rp 2,500,000
2	Shaft Sleeve 4/3 MST 52mm Dia 60x52	DC 53 HRC 52-57	4 Pcs	975,000	Rp 3,900,000
TOTAL					Rp 6,400,000

* Harga diatas belum termasuk PPN 10 %

Keterangan:

- Delivery : ± 2 - 4 Minggu setelah PO diterima
- Pembayaran : 2 Minggu setelah barang diterima
- Penawaran ini berlaku selama 1 minggu

Demikian surat penawaran ini kami buat. Atas perhatian dan kerjasamanya kami ucapkan terima kasih.

Hormat kami,


Farizal