



PT. SCG LIGHTWEIGHT CONCRETE INDONESIA
JL. Surya Tekno KAV I-T1-3 Suryacipta City Of Industry,
Kutamekar, Ciampel Jawa Barat 41361 Indonesia
Phone : 0267-8610361
Fax : 0267-8610360
N.P.W.P : 31.567.302.0-433.000

PURCHASE ORDER

To : PT. CIPTA PRESISI MANDIRI
JL.KAMAL RAYA NO.8A RT.009 RW.01
DKI JAKARTA RAYA
Indonesia

PO No. : 4021012515
PO Date : 25.07.2022
PO Currency : IDR

Phone : 02155959153
Fax : 02155959153
N.P.W.P : 031717283085000

Please supply the following item



No.	Material Code	Item Description	Qty	Unit	Delivery Date	Unit Price	Total Amount	Discount
10		Bushing Shaft Cross Cutter	4	PC	01.09.2022	625,000 / 1	2,500,000	0
20		Wheel Car Table	2	PC	01.09.2022	4,750,000 / 1	9,500,000	0
30		Wheel Trolley	4	PC	01.09.2022	4,000,000 / 1	16,000,000	0

Delivery To : PT SLCI
JL. Surya Tekno KAV I-T1-3 Suryacipta City Of Industry,
Karawang 41361 Indonesia

Total Prices 28,000,000
PPN (VAT) 3,080,000
Grand Total 31,080,000

Term of Payment : Credit 30 days after received bill

Remarks : PR 1021012002, 2003, 2004
(1) 2012-DWG-WKB-CC B-003
(2) 2012-DWG-GSM-M-PL-000 Rev 2
(3) 2012-DWG-CP-M-000324-513-A Rev 1

Prepared By	Checked By	Approved By	Confirmed By (Vendor)
 Arfandi			



Price Comparison Form

- Price Investigation
- Acquisition by Tender

- Raw Material
- Supply
- Made to Order

- Services
- Other.....

No. PC A2377

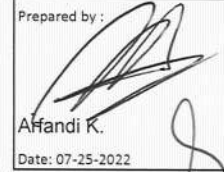
No.	Description	Quantity	Last price / Standard Price		PT. Cipta Presisi Mandiri		PT SAN Jaya Teknik		PT Musaya Kreasi Indones		Last Order		
			As At.....		c/o Mr Farizal		c/o Mrs. Githa		c/o Mr. Supriyadi		Supplier:		
			Price	Supplier Name	Price	Delivery	Price	Delivery	Price	Delivery	Price	Date	Remarks
1	Bushing shaft cross cutter	4 pcs	Rp2.500.000	PT. Cipta Presisi Mandiri	Rp625.000		Rp1.000.000		Rp2.500.000		Rp625.000	1/19/2016	Nawang Sri
2	Wheel Car Table	2 pcs	Rp9.500.000		Rp4.750.000		Rp8.000.000		Rp9.825.000		Rp2.945.000	6/9/2020	Cipta Presisi Mandiri
3	Wheel Trolley	4 pcs	Rp16.000.000		Rp4.000.000		Rp6.200.000				Rp2.612.500	3/10/2020	Cipta Presisi Mandiri
	(1) 2012-DWG-WKB-CC B-003												
	(2) 2012-DWG-GSM-M-PL-000 Rev 2												
	(3) 2012-DWG-CP-M-000324-513-A Rev 1												
			Rp28.000.000										

- Verbal Price Investigation and Documented
- Price Negotiation
- Price investigation and Verbal Offering Price
- Documented price investigation and documented Offering Price
- Special Acquisition
- Urgently
- Acquire From Specific Source
- Acquire From Affiliate
- Urgently

Reason : lowest price

- Lowest Price / Former Price
- Quality
- Delivery
- Monopoly

- Require Approval not to Sign Contract Because Good History Supplier

Prepared by :  Affandi K. Date : 07-25-2022	Committee of Opening the Seal Price / Price Investigator	Authorized Person...../...../..... Section Manager...../...../..... Department Manager...../...../..... Division Manager...../...../..... Managing Director...../...../..... President/...../.....
	Date	Date

PURCHASE REQUEST CHECK APPROVAL

ITEM DESCRIPTION

PR Number : 1021012002
Total Price : IDR 3,600,000
Attachment : [Click here \(https://iot.slci.co.id/assets/lampiranpr/PR_1021012002.pdf\)](https://iot.slci.co.id/assets/lampiranpr/PR_1021012002.pdf)

Details PR

No.	Item	A	Material	Short Text	Quantity	Unit	Delivery Date	Plant	Matl.Group	PGR	Value
1	10	K		Bushing Shaft Cross Cutter (see dwg)	4	PC	01.08.2022	PT SLCI	Supplies	DBA	3,600,000

Purpose:

[10] 2012-DWG-WKB-CC B-003, Shaft Cross Cutter, last replace Jan 2021

GL: 523072

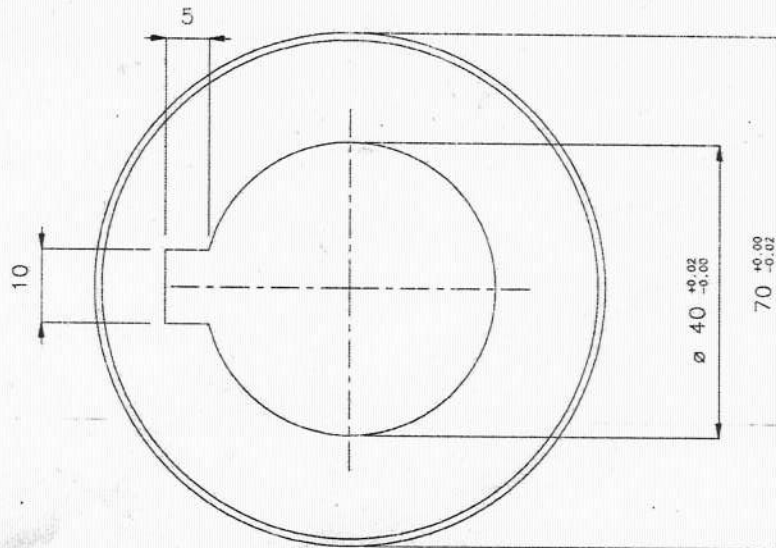
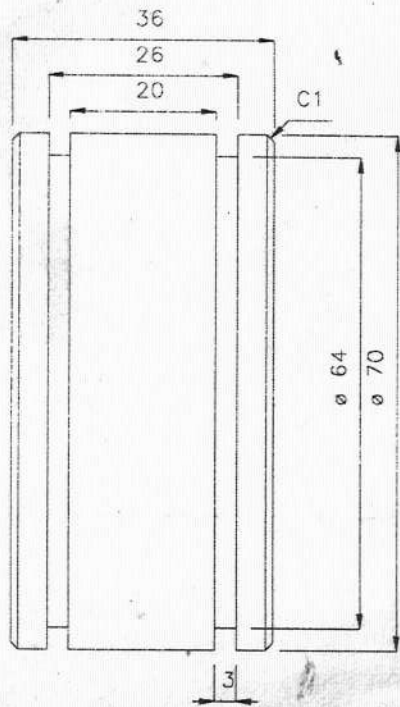
CC: 2011-10000

Dibuat Oleh,
90587(Taufik Hidayat)
2022-05-31 10:43:38

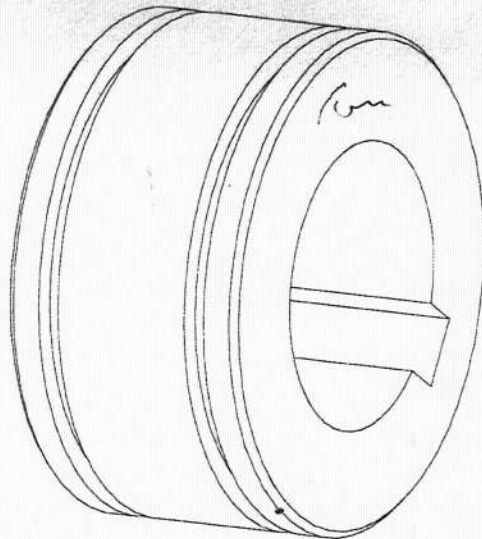
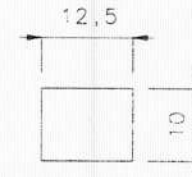
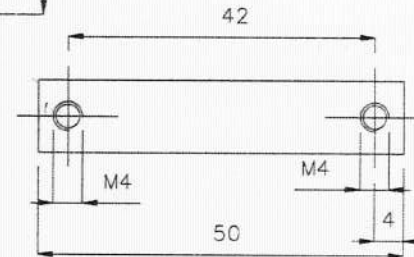
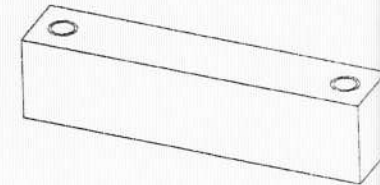
Checked by,
90156(Mochamad Nugrahaputra)
Approved at 2022-05-31 14:22:17

Budget Control,
90696(Mukhtar L)
Approved at 2022-06-20 15:12:30

Approved by,
90156(Mochamad Nugrahaputra)
Approved at 2022-06-21 11:12:50



Spi (keys)



Busing

2	Keys lock 10 x 12.5 x 50mm	1	VCN 150	
1	Busing	1	Bronze ✓	
No	Description	Qty	Material	Remarks
DIR/File:			Scale	Assy No.
DIM : mm	Name	Date	<div style="text-align: center;">  Cross Cutter Busing </div>	
Drawn	Sigt	23 Sept 2015		
Designed				
Checked				
Approved				
DIM : mm				
PT.SCG Lightweight concrete Indonesia A4			Rev No.	Page

PURCHASE REQUEST CHECK APPROVAL

ITEM DESCRIPTION

PR Number : 1021012003

Total Price : IDR 7,200,000

Attachment : Click here (https://iot.slci.co.id/assets/lampiranpr/PR_1021012003.pdf)

Details PR

No.	Item	A	Material	Short Text	Quantity	Unit	Delivery Date	Plant	Matl.Group	PGR	Value
1	10	K		Wheel Car Table (see dwg)	2	PC	15.08.2022	PT SLCI	Supplies	DBA	7,200,000

Purpose:

[10] Wheel Car Table (2012-DWG-GSM-M-PL-000)

GL: 523072

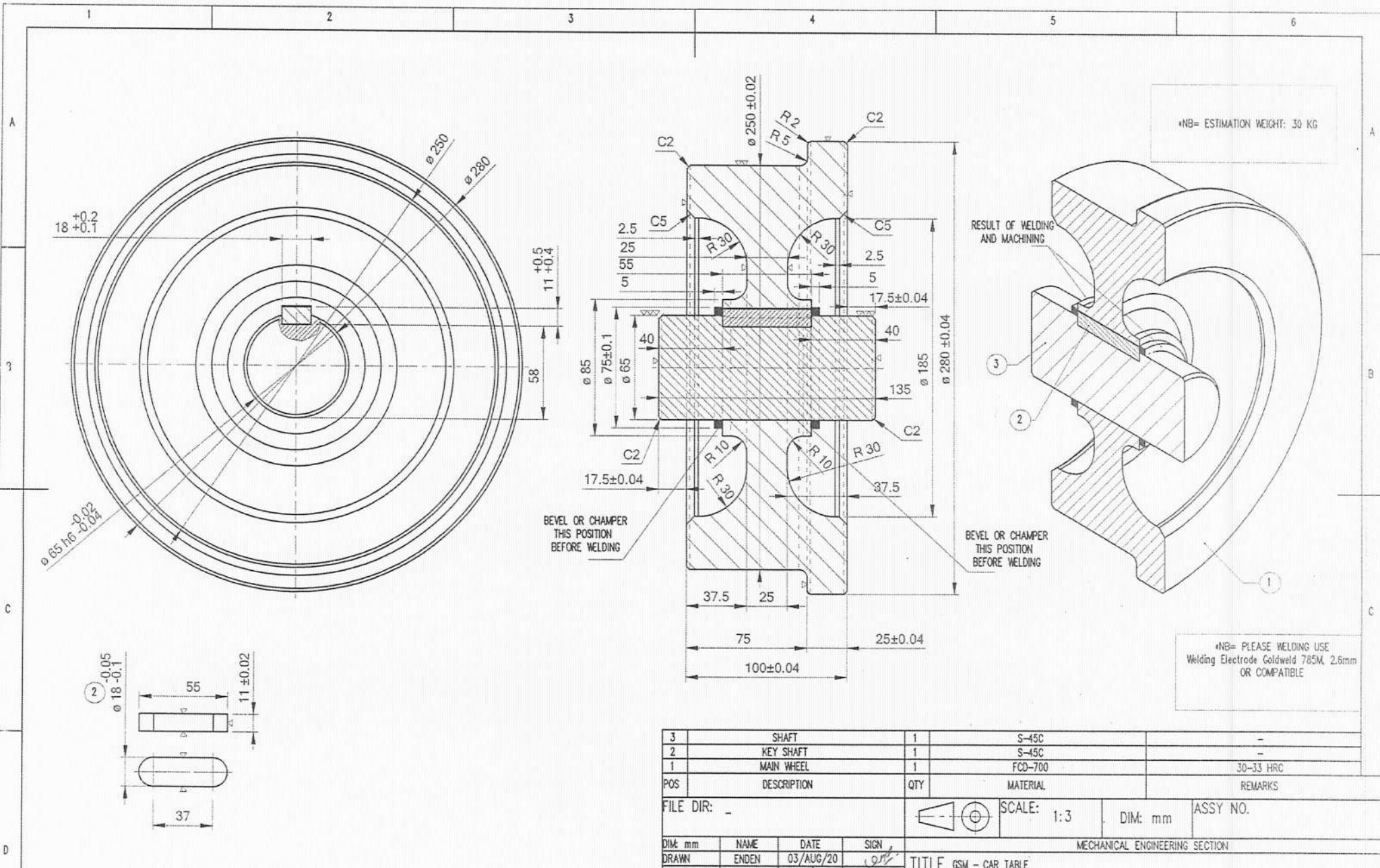
CC: 2011-10000

Dibuat Oleh,
90587(Taufik Hidayat)
2022-05-31 10:44:35

Checked by,
90156(Mochamad Nugrahaputra)
Approved at 2022-05-31 14:22:24

Budget Control,
90696(Mukhtar L)
Approved at 2022-06-20 15:13:37

Approved by,
90156(Mochamad Nugrahaputra)
Approved at 2022-06-21 11:12:52



** INCOMING PART WILL BE CHECK. IT WILL RETURN IF NOT PASS **

POLISHING	GRINDING	NORMAL MACHINING (SMOOTH SURFACE)	NORMAL MACHINING (ROUGH SURFACE)
▽▽▽	▽▽	▽	▽

3	SHAFT	1	S-45C	-
2	KEY SHAFT	1	S-45C	-
1	MAIN WHEEL	1	FCD-700	30-33 HRC
POS	DESCRIPTION	QTY	MATERIAL	REMARKS

FILE DIR: - SCALE: 1:3 DIM: mm ASSY NO.

DIM: mm	NAME	DATE	SIGN	MECHANICAL ENGINEERING SECTION	
DRAWN	ENDEN	03/AUG/20		TITLE GSM - CAR TABLE	
DESIGN	AVAILABLE				
CHECK	YESSIKO				
APRV	MANURAHA				
(=) = GENERAL TOLERANSI ±0.2% x DIMENSION REFF DWG NO.					

WHEEL CAR TABLE

PURCHASE REQUEST CHECK APPROVAL

ITEM DESCRIPTION

PR Number : 1021012004
Total Price : IDR 14,000,000
Attachment : [Click here \(https://iot.slci.co.id/assets/lampiranpr/PR_1021012004.pdf\)](https://iot.slci.co.id/assets/lampiranpr/PR_1021012004.pdf)

Details PR

No.	Item	A	Material	Short Text	Quantity	Unit	Delivery Date	Plant	Matl.Group	PGR	Value
1	10	K		Wheel trolley (see dwg)	4	PC	01.09.2022	PT SLCI	Supplies	DBA	14,000,000

Purpose:

[10] Wheel Trolley 1, last order new wheel May 2022. Details : 2012-DWG-CP-M-000324-513-A *Mont FC 700*

GL: 523072

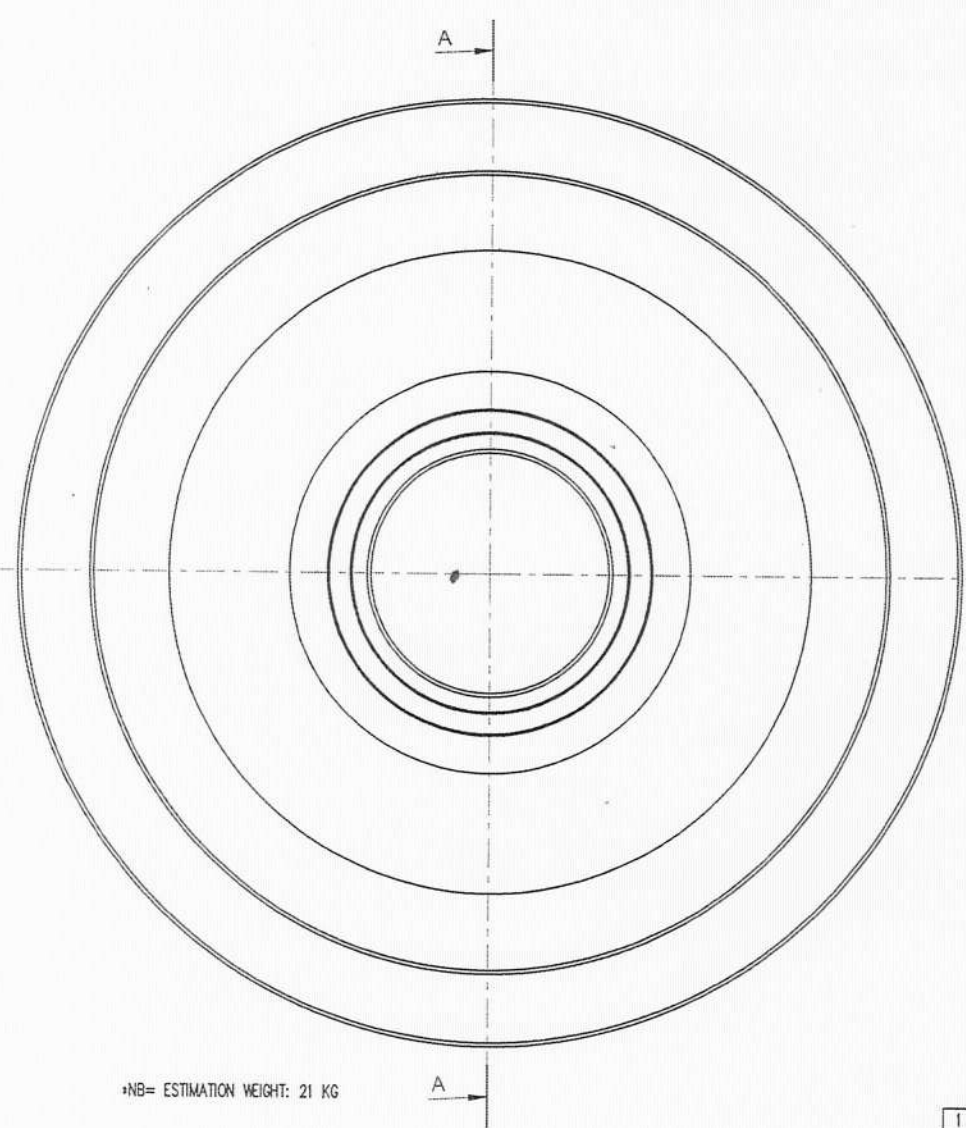
CC: 2011-10000

Dibuat Oleh,
90587(Taufik Hidayat)
2022-05-31 10:45:51

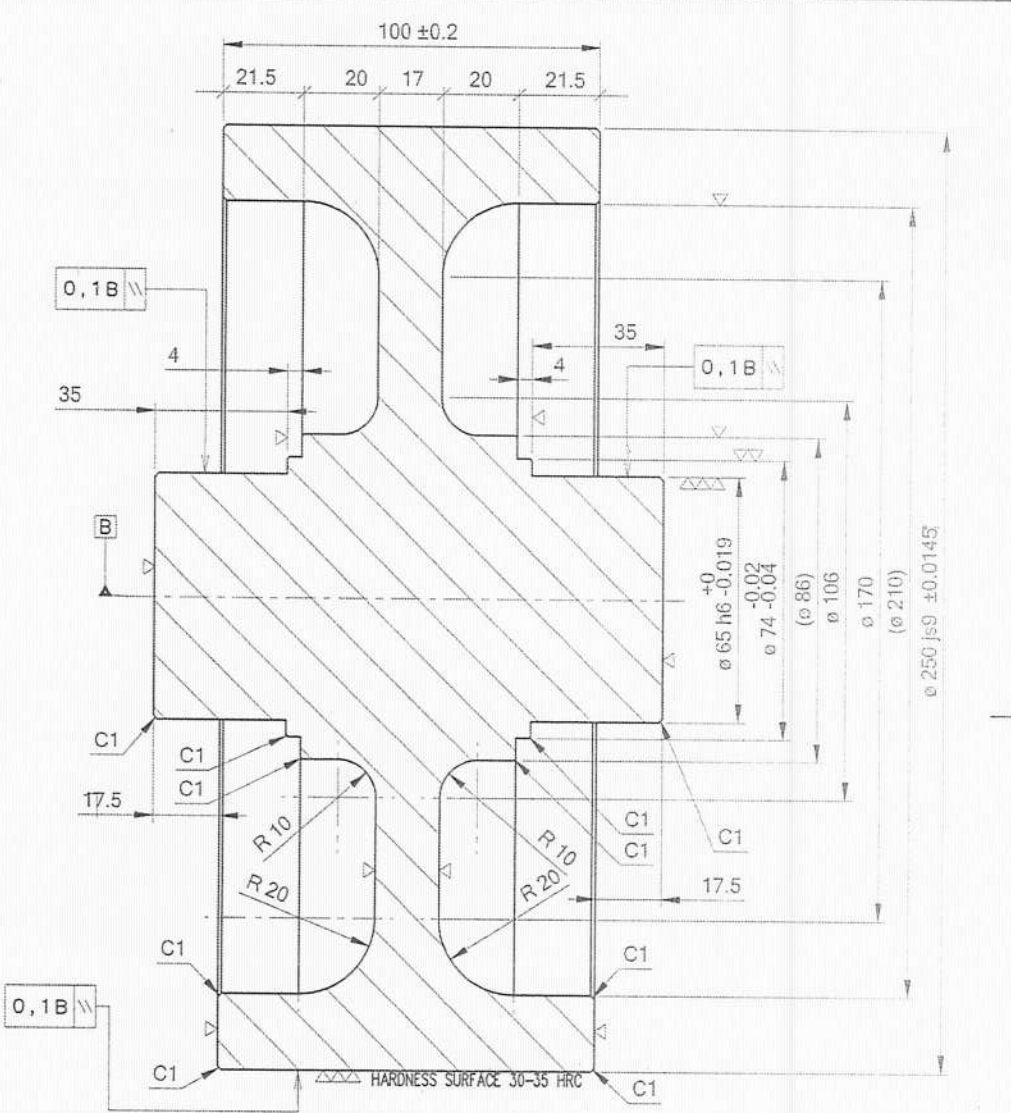
Checked by,
90156(Mochamad Nugrahaputra)
Approved at 2022-05-31 14:22:34

Budget Control,
90696(Mukhtar L)
Approved at 2022-06-20 15:35:30

Approved by,
90005(Vorapong Panavasus)
Approved at 2022-06-20 16:50:05



*NB= ESTIMATION WEIGHT: 21 KG



** INCOMING PART WILL BE CHECK. IT WILL RETURN IF NOT PASS **

POLISHING	GRINDING	NORMAL MACHINING (SMOOTH SURFACE)	NORMAL MACHINING (ROUGH SURFACE)
▽▽▽	▽▽	▽	▽

1	WHEEL TROLLEY	1	FC-700	HARDNESS SURFACE 30-35 HRC
POS	DESCRIPTION	QTY	MATERIAL	REMARKS
FILE DIR: _		SCALE: 1:2		ASSY NO.
DIM: mm		MECHANICAL ENGINEERING SECTION		
DRAWN	ENDEN	DATE	28/OCT/20	TITLE CUTTING PLAN - TROLLEY
DESIGN	YESSIKO			28/Oct/20
CHECK	YESSIKO			
APRV	MANURAH			
() = GENERAL TOLERANSI 2% x DIMENSION				
REF DWG NO.				

WHEEL TROLLEY



PT. CIPTA PRESISI MANDIRI

PART SPECIALIST, DIES, GEAR, GENERAL CONTRACTOR & ENGINEERING SERVICE

Komplek Pergudangan Kamal Indah

BLOK E no.8 Kamal - Kalideres, Jakarta Barat

Telp. : (021) 2255 7468, 5595 9153 Fax. (021) 5595 9153

Mobile : 0812 1978 1011

E-mail : cpmindonesia@yahoo.co.id

Jakarta 15 Juli 2022

Nomor : 283/CPM/VII/22/SLCI/025

Hal : Penawaran Harga

Kepada

PT. SCG Lightweight Concrete Indonesia

Jl.Surya Tekno Kav. I-T1-3 Surya Cipta

Karawang, Jawa Barat 41361

Up. Bp. Yoki Radiansyah

Telp. (0267) 8610362

Dengan hormat,

Bersama ini kami sampaikan penawaran harga untuk pembuatan part standard sesuai dengan gambar yang kami terima, adalah sebagai berikut:

No.	Part Name	Dwg No	Mtrl	Qty	Harga	Jumlah
1	Bushing Cross Cutter	2012-DWG-CP-M-000324-513-A	Bronce + VCN 150	4 Pcs	6.950,000	Rp 2.740,000
2	Wheel Car Table	2012-DWG-GSM-M-PL-000 Rev 2	FCD 700 Induction HRC 30-33 + S45C	4 Pcs	5.750,000	Rp 23,000,000
TOTAL						Rp 25,740,000

625.000

4.750.000

* Harga diatas belum termasuk PPN 11 %

Keterangan:

- Delivery : ± 4 - 6 Minggu setelah PO diterima
- Pembayaran : 2 Minggu setelah barang diterima
- Penawaran ini berlaku selama 1 minggu

Demikian surat penawaran ini kami buat. Atas perhatian dan kerjasamanya kami ucapkan terima kasih.

Hormat kami,



confirmed by
pak Farizal 19/7.



PT. CIPTA PRESISI MANDIRI

PART SPECIALIST, DIES, GEAR, GENERAL CONTRACTOR & ENGINEERING SERVICE

Komplek Pergudangan Kamal Indah

BLOK E no.8 Kamal - Kalideres, Jakarta Barat

Telp. : (021) 2255 7468, 5595 9153 Fax. (021) 5595 9153

Mobile : 0812 1978 1011

E-mail : cpmindonesia@yahoo.co.id

Jakarta 11 Juli 2022

Nomor : 277/CPM/VII/22/SLCL/024

Hal : Penawaran Harga

Kepada :

PT. SCG Lightweight Concrete Indonesia

Jl.Surya Tekno Kav. I-T1-3 Surya Cipta

Karawang, Jawa Barat 41361

Up. Bp. Yoki Radiansyah

Telp. (0267) 8610362

Dengan hormat,

Bersama ini kami sampaikan penawaran harga untuk pembuatan part standard sesuai dengan gambar yang kami terima, adalah sebagai berikut:

No.	Part Name	Dwg No	Mtrl	Qty	Harga	Jumlah
1	Wheel Trolley Dia 250 x 135	2012-DWG-CP-M-000324-513-A	FCD 700 Induction Hardening 30-35 HRC	4 Pcs	4.100,000	Rp 16,400,000
TOTAL						Rp 16,400,000

4.000.000 confirmed by Pak
Farizal
21/7.

* Harga diatas belum termasuk PPN 11 %

Keterangan:

- Delivery : ± 4 - 6 Minggu setelah PO diterima
- Pembayaran : 2 Minggu setelah barang diterima
- Penawaran ini berlaku selama 1 minggu

Demikian surat penawaran ini kami buat. Atas perhatian dan kerjasamanya kami ucapkan terima kasih.





PT. S.A.N. JAYA TEKNIK
 PT. S.A.N. JAYA TEKNIK
 PT. S.A.N. JAYA TEKNIK
 PT. S.A.N. JAYA TEKNIK

SPH
SURAT PENAWARAN HARGA

No SPH : 021/SPH/SJT/VII/2022
 Tanggal : 18 Juli 2022

A. Biodata Workshop
PT. S.A.N. Jaya Teknik
 Jl. Sadang No. 164 Margahayu Bandung 40225
 Telp : (022) 5404965, 5417604
 Fax : (022) 5414583
 Email : mandang_sanjaya184@yahoo.com
 Website : www.sanjayateknik.com
 Mobile : 0813 210909 08
 0878 210909 19

B. Biodata Customer
 Kepada Yth
 Nama Perusahaan : **PT. SCG Lightweight Concrete Ind.**
 Alamat : Surya Cipta City of Industry
 Karawang - Indonesia
 Telp. : (0267) 8610 362, 8610 363
 Fax : (0267) 8610 360
 Email : arfandikurn@scg.com
 Person : **Bpk. Arfandi**

Dengan Hormat,
 Berikut ini kami sampaikan penawaran harga untuk barang berikut dibawah ini :

C. Biodata Pekerjaan

Jenis Pekerjaan : Manufaktur Fabrikasi Repair Modifikasi
 Sub Bidang : Part/Komponen Sub Assy Complete Assy

No.	Nama Barang	Qty	Sat	Harga Satuan (Rp)	Jumlah Harga (Rp)
1.	BUSHING CROSS CUTTER	4	Pcs	1.000.000 1.212.000	4.848.000
2.	WHEEL CAR TABLE	4	Pcs	8.000.000 9.500.000	38.000.000
3.	REPAIR BUCKET ELEVATOR	24	Pcs	500.000 650.000	15.600.000
Jumlah					58.448.000
PPN 11%					6.429.280
Total					64.877.280

Terbilang : Enam Puluh Empat Juta Delapan Ratus Tujuh Puluh Tujuh Ribu Dua Ratus Delapan Puluh Rupiah

Spesifikasi/Dimensi/Keferangan

Ruang Lingkup kerja Umum (RLKU)

- Inspeksi Awal,
- Diskusi Teknik,
- Pengadaan material,
- Proses Produksi

Ruang Lingkup Kerja Produksi (RLKP)

- Cutting
- Drilling
- Turning
- Frais Milling
- Polishing

D. Sketsa / Catatan

1. TOLERANSI DIMENSI DAN GEOMETRIS SESUAI DENGAN STANDARD ISO
2. PT. Sanjaya Teknik akan mengajukan addendum harga apabila ada pekerjaan diluar ruang lingkup pekerjaan diatas

Demikian surat penawaran harga ini kami sampaikan, dan kami tunggu kabar baik selanjutnya. Atas perhatian, kepercayaan dan kerjasamanya yang baik selama ini, kami ucapkan terima kasih.

E. Ketentuan

Proses Kerja :
 Pembayaran :
 Down Payment (DP):
 Validasi Penawaran : 1 Minggu
 Keterangan : Pekerjaan setelah DP, PO/SPK diterima



Diketahui Oleh,

(Nandang Sophian)

A. Biodata Workshop
PT. S.A.N Jaya Teknik
 Jl. Sadang No. 164 Margahayu Bandung 40225
 Telp : (022) 5404965, 5417604
 Fax : (022) 5414583
 Email : nandang_sanjaya184@yahoo.com
 Website : www.sanjayateknik.com
 Mobile : 0813 210909 08
 0878 210909 19

B. Biodata Customer
 Kepada Yth
 Nama Perusahaan : **PT. SCG Lightweight Concrete Ind.**
 Alamat : Surya Cipta City of Industry
 Karawang - Indonesia
 Telp. : (0267) 8610 362, 8610 363
 Fax : (0267) 8610 360
 Email : yoki@slci.co.id
 Person : **Bpk. Arfandi**

Dengan Hormat,
 Berikut ini kami sampaikan penawaran harga untuk barang berikut dibawah ini :

C. Biodata Pekerjaan

Jenis Pekerjaan : Manufaktur Fabrikasi Repair Modifikasi
 Sub Bidang : Part/Komponen Sub Assy Complete Assy

No.	Nama Barang	Qty	Sat	Harga Satuan (Rp)	Jumlah Harga (Rp)
1.	WHELL TROLLEY	1	Pcs	4.800.000	4.800.000
2.	INDUKSI	1	Pcs	1.850.000	1.850.000

Terbilang : Tujuh Juta Tiga Ratus Delapan Puluh Satu Ribu Lima Ratus Rupiah	Jumlah	6.200.000 <i>confirmed by bu Githe</i>
	PPN 11%	731.500
	Total	7.381.500

Spesifikasi/Dimensi/Keterangan

- Ruang Lingkup kerja Umum (RLKU)**
- Inspeksi Awal,
 - Diskusi Teknik,
 - Pengadaan material,
 - Proses Produksi
- Ruang Lingkup Kerja Produksi (RLKP)**
- Cutting
 - Drilling
 - Turning
 - Frais Milling
 - Polishing


D. Sketsa / Catatan


1. **TOLERANSI DIMENSI DAN GEOMETRIS SESUAI DENGAN STANDARD ISO**
2. **PT. Sanjaya Teknik akan mengajukan addendum harga apabila ada pekerjaan diluar ruang lingkup pekerjaan diatas**

Demikian surat penawaran harga ini kami sampaikan, dan kami tunggu kabar baik selanjutnya. Atas perhatian, kepercayaan dan kerjasamanya yang baik selama ini, kami ucapkan terima kasih.

E. Ketentuan

Proses Kerja :
 Pembayaran :
 Down Payment (DP):
 Validasi Penawaran : 1 Minggu
 Keterangan : Pekerjaan setelah DP, PO/SPK diterima

Dibuat Oleh,

(Githa Yudhika)

Diketahui Oleh,

(Nandang Sophian)



PT. MUSAYA KREASI INDONESIA

ENGINEERING, MACHINERY & FABRICATION SERVICES

JL. PESANTREN AL 'TISHOM RT.14 RW.06 DUSUN KADONGDONG
DESA KONDANG JAYA KARAWANG TIMUR - KARAWANG - JAWA BARAT
TELP. 0812 9570 4514 - 0857 8127 6604

PENAWARAN HARGA

To : PT. SCG Lightweight Concrete Indonesia
Surya Cipta City Of Industry, Karawang, Indonesia

No : 073/MKI-PH/VII/2022
RFQ : Drawing
Subject : Part Machining
Hal : Penawaran Harga

Up. Mr. Arfandi Kurniawan

Dengan hormat,

Bersama ini kami sampaikan penawaran harga dengan rincian sebagai berikut :

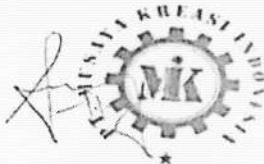
No.	Descriptions	Qty Unit	Unit Price (IDR)	Amount (IDR)
1	Bushing Cross Cutter	4 SET	Rp 2.500.000	Rp 10.000.000
2	Wheel Car Table	4 SET	Rp 9.825.000	Rp 39.300.000
3	Repair Bucket Elevator	24 SET	Rp 750.000	Rp 18.000.000
TOTAL				Rp 67.300.000

Note

- Penawaran di atas belum termasuk PPN 11 %.
- Apabila ada penambahan pekerjaan di luar scope job di atas maka di hitung sebagai additional job.
- Pembayaran 30 hari setelah invoice di kirimkan.

Demikian penawaran harga ini kami sampaikan, atas kepercayaan dan kerjasamanya kami ucapkan terima kasih

Karawang, 15 Juli 2022



SUPRIYADI