



CV. SUMBER MANDIRI
UTAMA

Machining, Polyurethane,
Rubber, Silicone & Plastics

SPH
SURAT PENAWARAN HARGA

No. SPH : 1871/PH/SMU/XII/2024
Tanggal : 02 Desember 2024

A. Biodata Workshop

CV. SUMBER MANDIRI UTAMA
Jl. Terusan Cibiuk No. 142 C Cangkuang Wetan
Dayeuhkolot Kab. Bandung
Telp / Fax : (022) 5441 6778
Email : cs@sumbermandiriutama.com
Marketing : Nur Mustopa Kamal
Mobile : 081 1234 6033

B. Biodata Customer

Kepada Yth.
Nama Perusahaan : PT. SCG Lightweight Concrete Indonesia
Alamat : Jl. Surya Tekno Kav. I-T1-3 Surya Cipta
Kabupaten Karawang, Jawa Barat 41361
Telp. : 0267-8610362
Fax. :
Email :
Person : Bapak Yoki Radi

Dengan Hormat,
Berikut ini kami sampaikan penawaran harga untuk barang berikut dibawah ini :

C. Biodata Pekerjaan

Jenis pekerjaan :
Sub bidang :

No.	Deskripsi	Qty.	Harga Satuan (Rp)	Jumlah Harga (Rp)
1.	Cover Bearing 3/4 Ø 134 6/4 Ø 134	1 pc	680.000,00	680.000,00
2.	Flange Bearing 4/3 Ø 191	1 pc	925.000,00	925.000,00
3.	Cover Bearing 6/4 Ø 104 4/3 Ø 104	1 pc	425.000,00	425.000,00
4.	Flange Bearing 6/4 Ø 157	1 pc	925.000,00	925.000,00
Terbilang : Tiga Juta Duaratus Delapanpuluh Ribu Limapuluh Rupiah			Jumlah	2.955.000,00
			PPN 11%	325.050,00
			Jumlah Total	3.280.050,00

Spesifikasi/Keterangan :

Ruang Lingkup Kerja Umum (RLKU)

1. Inspeksi awal
2. Diskusi teknik
3. Pengadaan material
4. Proses produksi

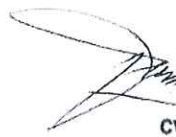

Demikian surat penawaran harga ini kami sampaikan, dan kami tunggu kabar baik selanjutnya. Atas perhatian dan kerjasamanya, kami ucapkan terima kasih.

D. Ketentuan

Proses kerja : 30 hari kerja
Pembayaran : 1 bulan
Franco : PT. SCG Lightweight Concrete Indonesia
Keterangan : Pekerjaan setelah PO/SPK diterima

Dibuat Oleh,

Disetujui Oleh,



CV. Sumber Mandiri
Utama
Nur M. Kamal



PT. MUSAYA KREASI INDONESIA

ENGINEERING, MACHINERY & FABRICATION SERVICES

JL. PESANTREN AL I'TISHOM RT.14 RW.06 DUSUN KADONGDONG
DESA KONDANG JAYA KARAWANG TIMUR - KARAWANG - JAWA BARAT
TELP. 0812 9570 4514 - 0857 8127 6604

PENAWARAN HARGA

To : PT. SCG Lightweight Concrete Indonesia
Surya Cipta City Of Industry, Karawang, Indonesia

No : 078/MKI-PH/XI/2024
RFQ : Drawing
Subject : Cover & Flange Bearing

Up. Mr. Yoki Radiansyah

Hal : Penawaran Harga

Dengan hormat,

Bersama ini kami sampaikan penawaran harga dengan rincian sebagai berikut :

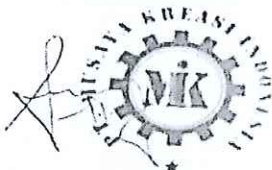
No.	Descriptions	Qty Unit	Unit Price (IDR)	Amount (IDR)
1	Cover Bearing 6/4	1 pcs	Rp 700.000	Rp 700.000
2	Flange Bearing 6/4	1 pcs	Rp 950.000	Rp 950.000
3	Cover Bearing 4/3	1 pcs	Rp 700.000	Rp 700.000
4	Flange Bearing 4/3	1 pcs	Rp 950.000	Rp 950.000
TOTAL				Rp 3.300.000

Note

- Penawaran di atas belum termasuk PPN 11 %.
- Lama pengerjaan 7 Hari Kerja
- Apabila ada penambahan pekerjaan di luar scope job di atas maka di hitung sebagai additional job.
- Pembayaran 30 hari setelah invoice di kirimkan.

Demikian penawaran harga ini kami sampaikan, atas kepercayaan dan kerjasamanya kami ucapkan terima kasih

Karawang, 26 November 2024



SUPRIYADI

PT ANGLIT JAYA MANDIRI

Specialist Fabrication-Machining, Manufacturing, Engineering&Trading



Kpd Yth,
PT SCG Lightweight Concrete Indonesia

Tangerang, 30 Novemer 2024

SURAT PENAWARAN HARGA
YOKI RADIANSYAH
NO PH : 110/PH-AJM/XI/24

Dengan Hormat

Berikut ini kami melakukan pengajuan untuk penawaran harga sebagai berikut :

No	Nama Barang	Qty	Harga/PCS	Matrial	Total
1	Cover Bearing 6/4	1 pcs	Rp 1.950.000	S45C	Rp 1.950.000
2	Flange Bearing 6/4	1 pcs	Rp 2.350.000	SS400	Rp 2.350.000
3	Cover Bearing 4/3	1 pcs	Rp 1.500.000	SS400	Rp 1.500.000
4	Flange Bearing 4/3	1 pcs	Rp 2.750.000	SS400	Rp 2.750.000
Grand Total					Rp 8.550.000

Noted

- Material dan ukuran yang digunakan sesuai dengan keterangan dari email dan user.

Payment

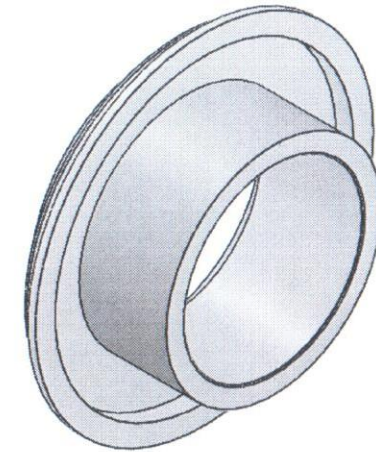
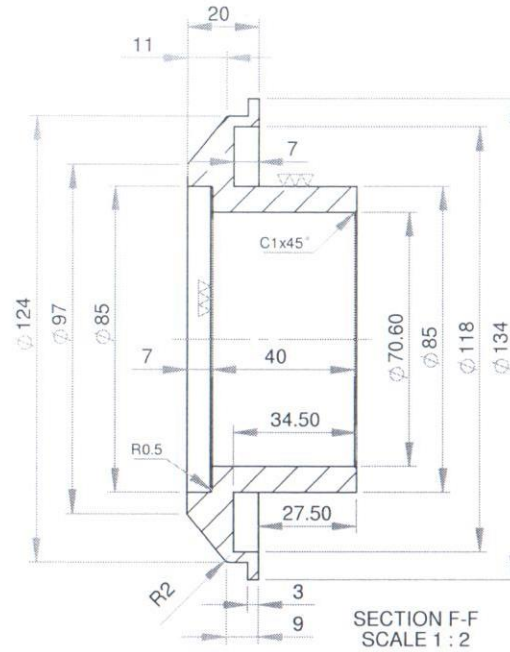
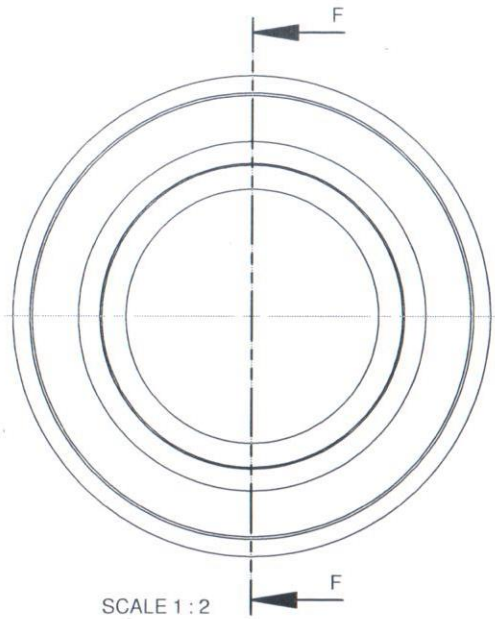
- Sistem Payment Dengan Syarat & Ketentuan Yang Berlaku
- Harga Diatas Belum Termasuk PPN 11%

Demikian surat penawaran ini kami sampaikan untuk dapat di tindak lanjuti. Atas perhatian dan kerjasamanya kami ucapkan terimakasih.

Hormat Kami,

Herman Saputra

JL. Karyawan II No.88 Karang Tengah, Ciledug
Tangerang – Banten 15157
Telp : 021-7301998, Fax : 021-7301998
e-mail : anglitjaya_mandiri@yahoo.co.id

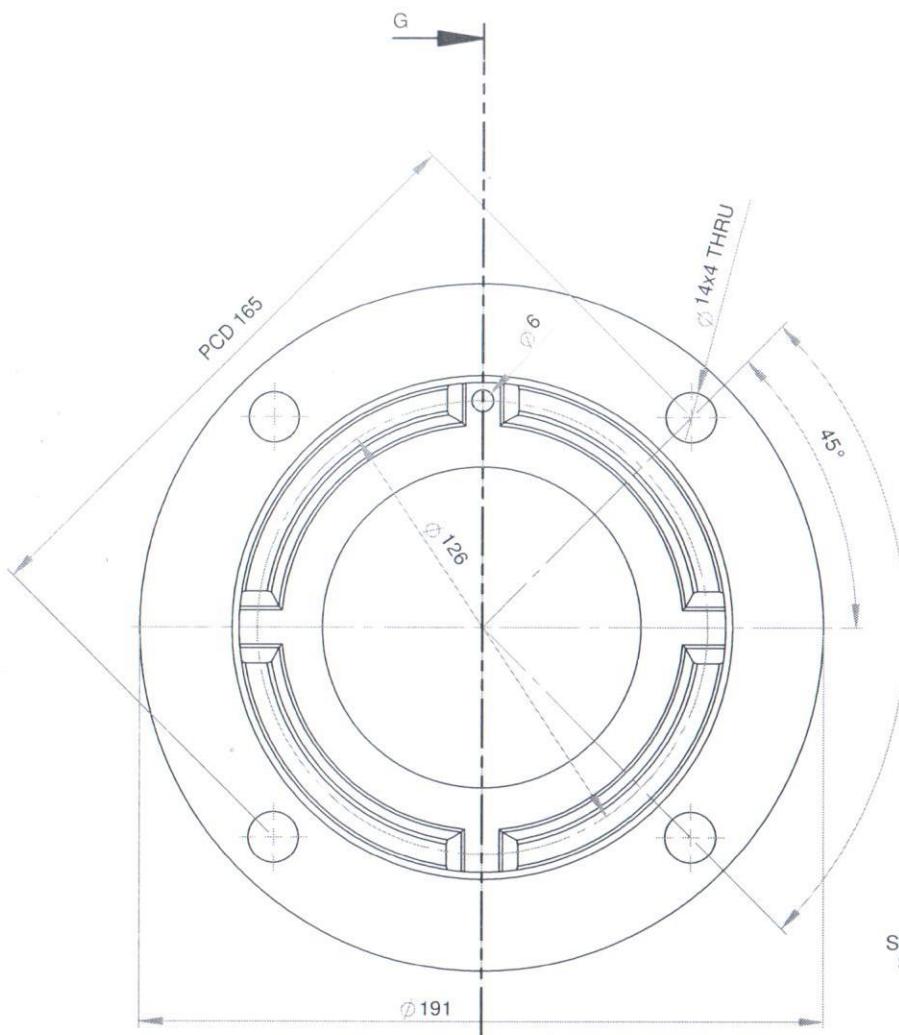


#OIL SEAL MHS 85-70-7

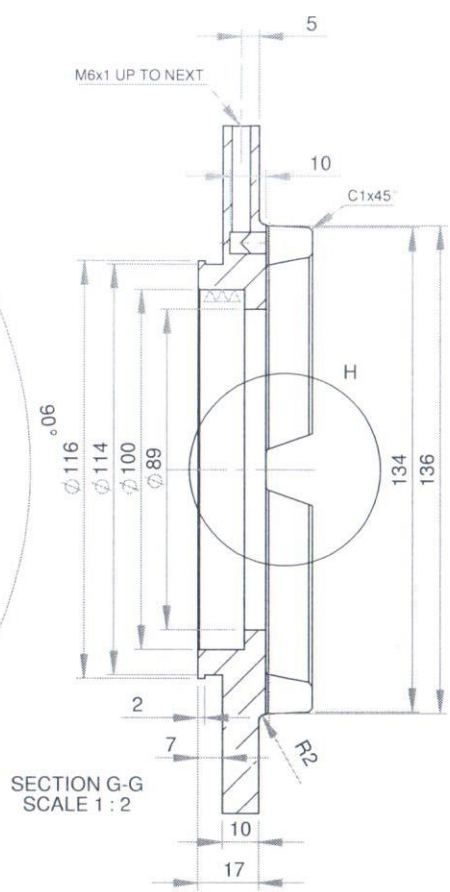
** INCOMING PART WILL BE CHECK. IT WILL RETURN IF NOT PASS **

POLISHING	GRINDING	NORMAL MACHINING (SMOOTH SURFACE)	NORMAL MACHINING (ROUGH SURFACE)
1			2

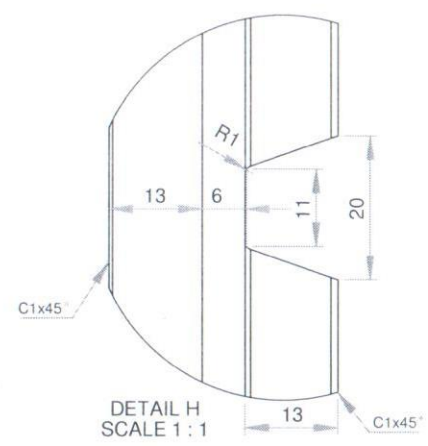
1	COVER BEARING	1	S45C	
POS	DESCRIPTION	QTY	MATERIAL	REMARKS
FILE DIR: \\192.168.4.15\mechanical\Draft Nuryana\Proyek Pak Yessiko\Pump MST6-4\		SCALE: 1:10	DIM: mm	ASSY NO.
DIM: mm	NAME	DATE	MECHANICAL ENGINEERING SECTION	
DRAWN	ENDEN	12/5/2017	TITLE SLURRY PUMP MST 6/4	
DESIGN	SIGIT		COVER BEARING	
CHECK	YESSIKO			
APRV	RULLY		REV NO. PAGE	
CANCEL DWG NO.				1 6
REF DWG NO.				
PT SCG LIGHTWEIGHT CONCRETE INDONESIA		A4	2012-DWG-MPL-MS64-M-001-5	



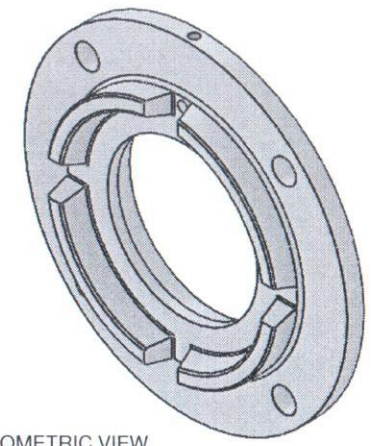
SCALE 1 : 2



SECTION G-G
SCALE 1 : 2



DETAIL H
SCALE 1 : 1



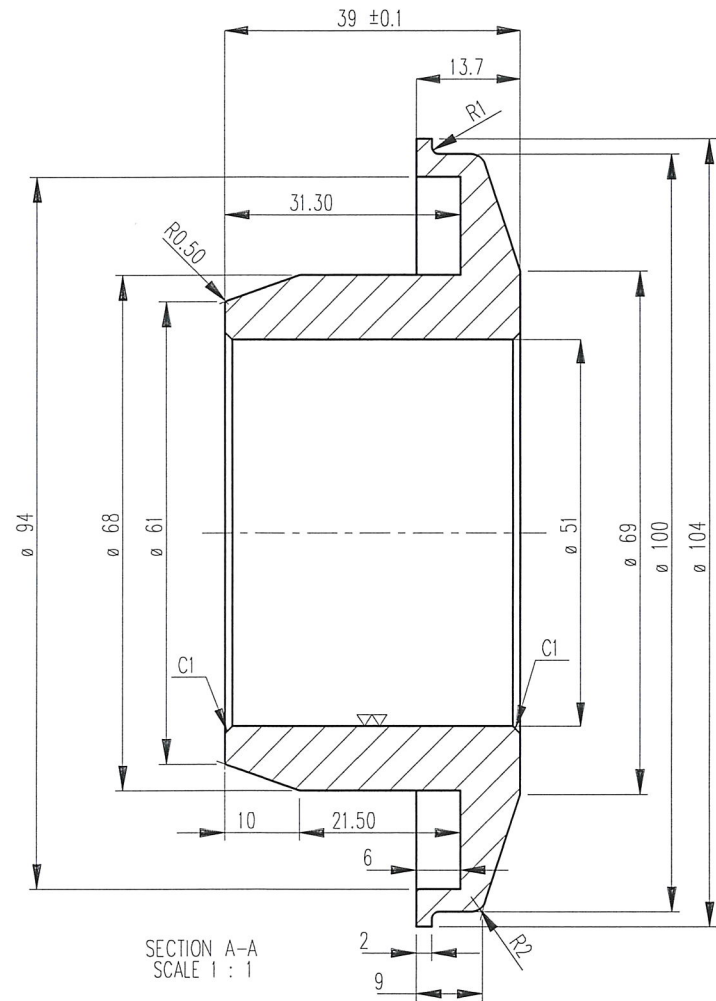
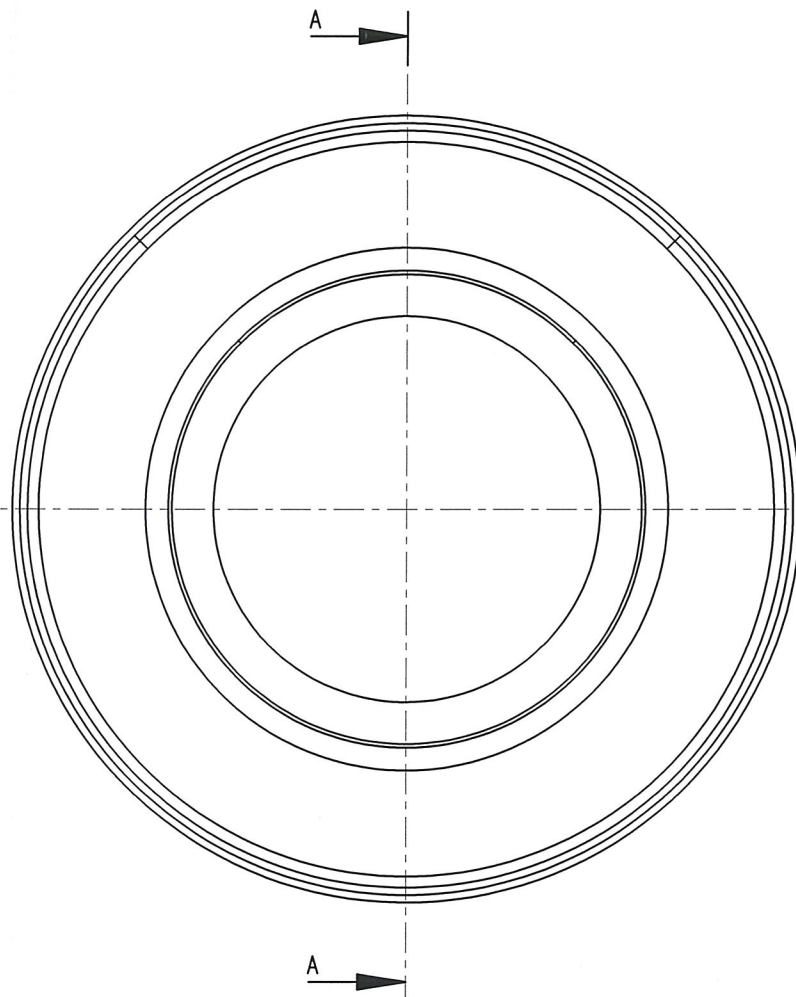
ISOMETRIC VIEW
SCALE 1 : 3

* OIL SEAL MHS A 85-100-13

** INCOMING PART WILL BE CHECK. IT WILL RETURN IF NOT PASS **

POLISHING	GRINDING	NORMAL MACHINING (SMOOTH SURFACE)	NORMAL MACHINING (ROUGH SURFACE)
1	2	3	4

1	FLANGE BEARING	2	SS400		
POS	DESCRIPTION	QTY	MATERIAL	REMARKS	
FILE DIR: \\192.168.4.15\mechanical\Draft Nuryana\Proyek Pak Yessiko\Pump MST6-4\		SCALE: 1:10	DIM: mm	ASSY NO.	
DIM: mm	NAME	DATE	MECHANICAL ENGINEERING SECTION		
DRAWN	ENDEN	12/5/2017	TITLE SLURRY PUMP MST 6/4		
DESIGN	SIGIT		FLANGE BEARING		
CHECK	YESSIKO				
APRV	RULLY				
CANCEL DWG NO.					
REF DWG NO.					
SCG	PT SCG LIGHTWEIGHT CONCRETE INDONESIA	A4	2012-DWG-MPL-MS64-M-001-4	REV NO.	PAGE
				1	5

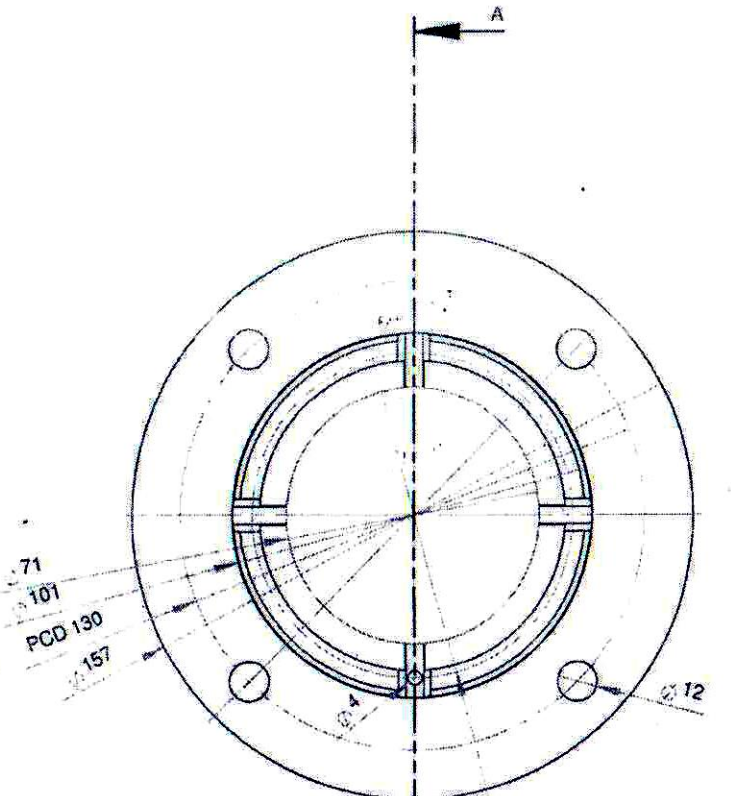


NOTE ▽ EXPECT ALL SURFACES TO USE THESE INSTRUCTIONS

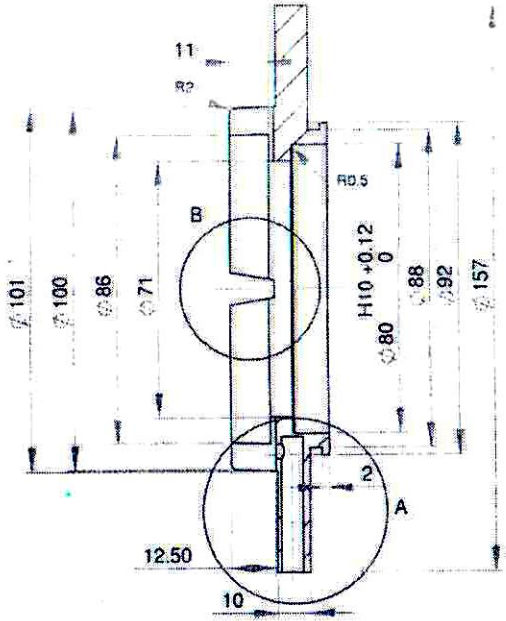
** INCOMING PART WILL BE CHECK. IT WILL RETURN IF NOT PASS **

POLISHING	GRINDING	NORMAL MACHINING (SMOOTH SURFACE)	NORMAL MACHINING (ROUGH SURFACE)
▽▽▽	▽▽	▽	▽

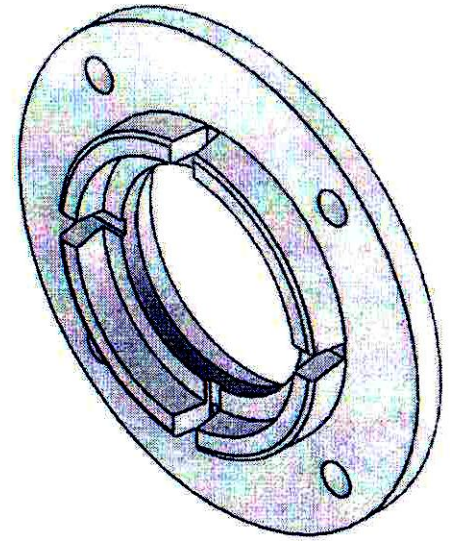
1	COVER BEARING	1	SS400	-
POS	DESCRIPTION	QTY	MATERIAL	REMARKS
FILE DIR: Z:\Draft Nuryana\Proyek Pak Yessiko\Pump MST\4-3\			SCALE: 1:1	DIM: mm ASSY NO.
MECHANICAL ENGINEERING SECTION				
DIM: mm	NAME	DATE	SIGN	TITLE SLURRY PUMP MST 4/3
DRAWN	ENDEN	19/JAN/21		COVER BEARING
DESIGN	EXISTING			
CHECK	TAUFIK	10/Jan/21		
APRV	MNUGRAHA			
() = GENERAL TOLERANSI ±2% x DIMENSION				
REF DWG NO.				
	PT SCG LIGHTWEIGHT CONCRETE INDONESIA		A4	2012-DWG-MPL-MS43-M-001-5
			REV NO. 1	PAGE 6



SCALE 1 : 2

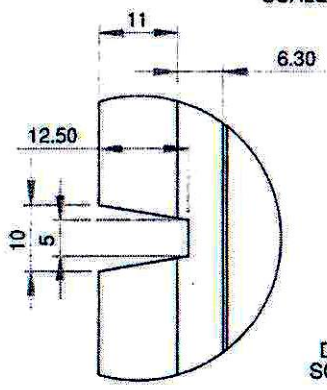


SECTION A-A
SCALE 1 : 2

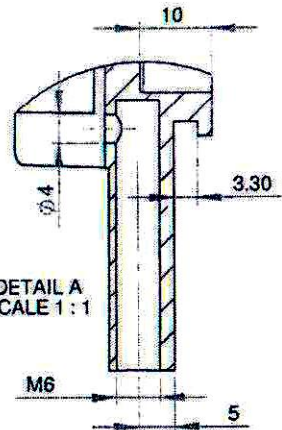


ISOMETRIC VIEW
SCALE 1 : 2

#OIL SEAL MHS A 68-80-10



DETAIL B
SCALE 1 : 1



DETAIL A
SCALE 1 : 1

** INCOMING PART WILL BE CHECK. IT WILL RETURN IF NOT PASS **

POLISHING	GRINDING	NORMAL MACHINING (SMOOTH SURFACE)	NORMAL MACHINING (ROUGH SURFACE)
▽▽▽	▽▽	▽	▽

1	FLANGE BEARING	1	SS400	
POS	DESCRIPTION	QTY	MATERIAL	REMARKS
FILE DIR: W192.168.4.15\mechanical\Draft Nuryana\Proyek Pak Yessiko\Pump MST4-3\		SCALE: 1:20	DIM: mm	ASSY NO.
MECHANICAL ENGINEERING SECTION				
DRAWN	ENDEN	TITLE SLURRY PUMP MST 4/3		
DESIGN	SIGIT	<h2 style="text-align: center;">FLANGE BEARING</h2>		
CHECK	YESSIKO			
APRV	RULLY			
CANCEL DWG NO.				
REF DWG NO.				