

CV. ADWITIYA ENGINEERING

MACHINING & FABRICATION

Office / Workshop

Jl. Raya Setu No. 162 Desa Cibuntu
RT. 001 / RW. 012 Kec. Cibitung Kab. Bekasi
Hp. 0852 1400 5351
E-mail : adwitiyaengineering@gmail.com

QUOTATION

No : 3671/PEN-AE/III/25
Hal : Penawaran Harga
E-mail : adwitiyaengineering@gmail.com

Cibitung, 10 Maret 2025

Kepada Yth.
PT. SCG Lightweight Concrete Indonesia
Jl. Surya Tekno kav. I-T1-3 Surya Cipta
Karawang Jawa Barat 41361

Up : Mr.Yoki Radiansyah
cc :

Telp

Dengan hormat,

Sesuai dengan permintaan bapak / ibu, kami mengajukan penawaran harga dengan item - item sebagai berikut :

No	Nama Item	Qty		Harga Satuan		Jumlah
1	Rubber Stamping SCG (Material PU)	15	Pcs	Rp	700.000,00 550.000	Rp 10.500.000,00
						Rp 10.500.000,00

Konfir masi harga ke pak agus 18/3

Demikian penawaran dari kami, semoga dapat diterima dengan baik. Atas kerja samanya kami ucapkan terima kasih.

Keterangan :

1. Penawaran belum termasuk PPn 11%
2. Penawaran berlaku selama 1 bulan
3. Pemesanan barang yang sudah di order tidak dapat dibatalkan
4. Pembayaran :

Bank BCA No.Rek. : 343-3004481 a/n: CV.ADWITIYA ENGINEERING
NPWP : 31.612.073.2-413.000


CV. ADWITIYA ENGINEERING
Agus Setyawan
CV. Adwitiya Engineering



PT. SUKSES MANDIRI JAYA TEKNIK

Manufacture Rubber Parts & General Trade

Mutiara Gading City, Cluster Napoli C. 01 No. 18 RT 004/017 Babelan, Bekasi - Jawa Barat

Telp. +62 21 22145879, +62 21 89133371 | Email : suksesmandiri.jt@gmail.com

workshop : Jl. Gelora No. 155 RT 017/003 , Babelan Kota - Bekasi

QUOTATION

QUOT-25-0003000024

To	: PT. SCG Lightweight Concerte Indonesia	Date	: 18 Maret 2025
Attn	: Bpk. Yoki/Diki	From	: Surono
Fax	:	Contact Person	: 0878-8877-2031
Email	: yokiradi@scg.com	Ref. No	:

Dear sir/ madam,

We are pleased to quote you as follows

No	Nama Item	Qty		Harga Satuan		Jumlah	
1	Rubber Stamping SCG (Material PU)	15	Pcs	Rp	980.000,00	Rp	14.700.000,00

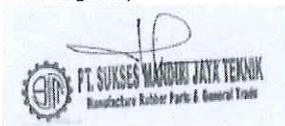
- Delivery Time : 2 Minggu
- Valid Until : 1 Minggu
- Payment : 30 Hari

Total	14.700.000,00
Discount	-
DP	-
Net Total	14.700.000,00
PPN 11%	1.617.000,00
Grand Total	16.317.000,00

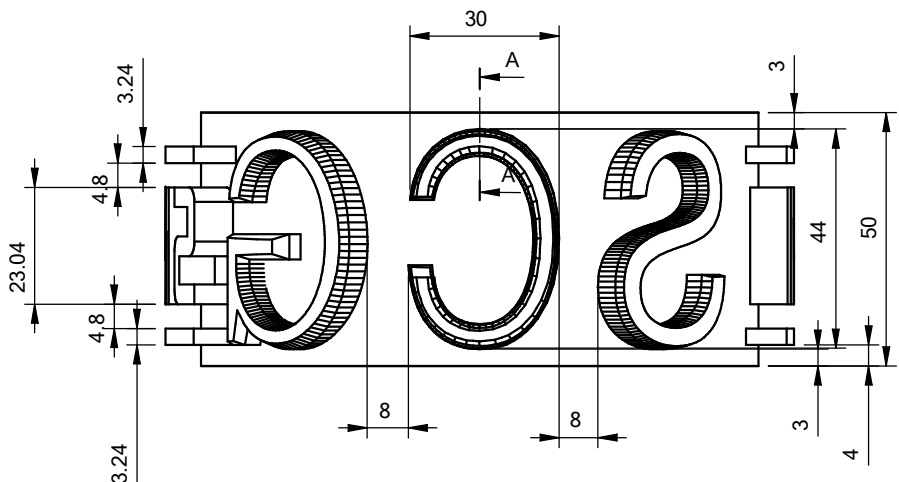
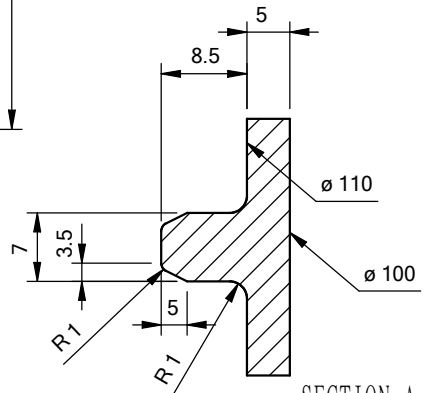
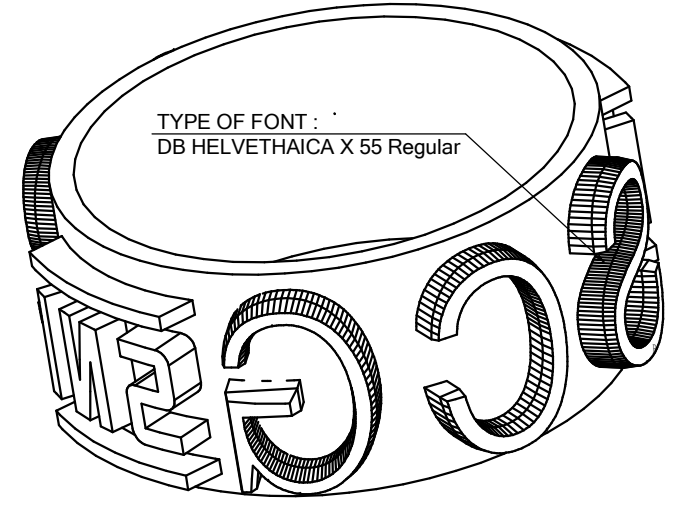
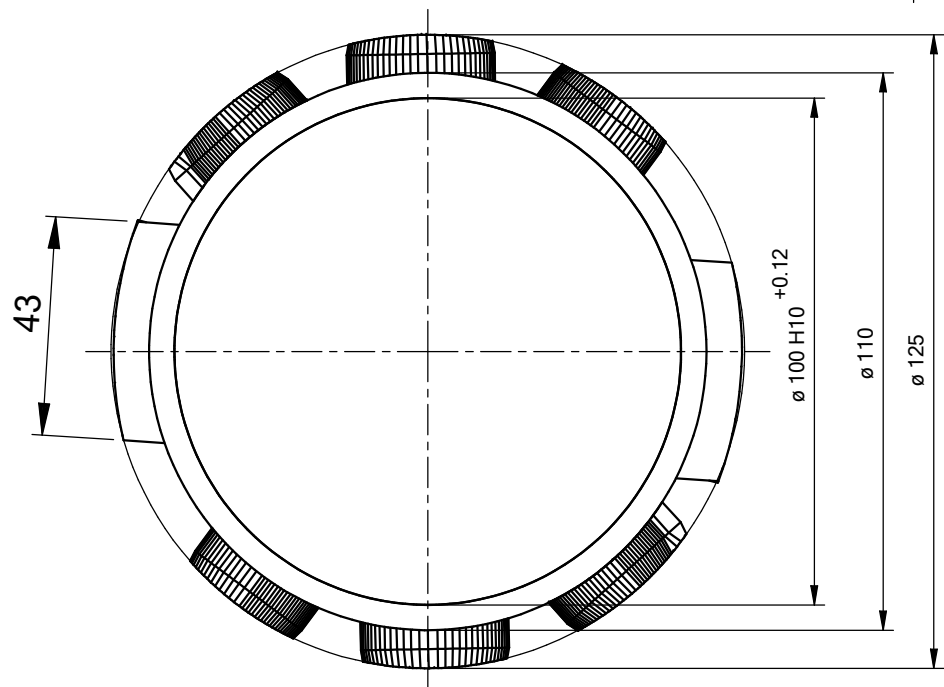
Your soonest reply is highly appreciated

Thank you

Best regards,



Surono



** INCOMING PART WILL BE CHECK. IT WILL RETURN IF NOT PASS **

POLISHING	GRINDING	NORMAL MACHINING (SMOOTH SURFACE)	NORMAL MACHINING (ROUGH SURFACE)
▽▽▽▽	▽▽▽	▽	▽

2					
1	RUBBER STAMPING SCG SNI	1	POLYURETHANE	70-75 SHORE A	
POS	DESCRIPTION	QTY	MATERIAL	REMARKS	
FILE DIR:		SCALE: 1:1		DIM: mm	
MECHANICAL ENGINEERING SECTION					
D/W: mm	NAME	DATE	TITLE CUTTING PLANT		
DRAWN	SIGIT	03-Mar-2025	RUBBER STAMPING SCG SNI		
DESIGN	available				
CHECK	M.Woelish				
APRV	M.Woelish				
CANCEL DWG NO.					
REF DWG NO.					
PT SCG LIGHTWEIGHT CONCRETE INDONESIA		A4	2012-DWG-CPL-ST2-M-002	REV NO.	PAGE
					1