



PT. CIPTA PRESISI MANDIRI

PART SPECIALIST, DIES, GEAR, GENERAL CONTRACTOR & ENGINEERING SERVICE

Komplek Pergudangan Kamal Indah

BLOK E no.8 Kamal - Kalideres, Jakarta Barat

Telp. : (021) 2255 7468, 5595 9153 Fax. (021) 5595 9153

Mobile : 0812 1978 1011

E-mail : cpmindonesia@yahoo.co.id

Jakarta 05 September 2024

Nomor : 356/CPM/IX/24/SLCI/014

Hal : Penawaran Harga

Kepada :

PT. SCG Lightweight Concrete Indonesia

Jl.Surya Tekno Kav. I-T1-3 Surya Cipta

Karawang, Jawa Barat 41361

Up. Bp. Yoki

Telp. (0267) 8610362

Dengan hormat,

Bersama ini kami sampaikan penawaran harga untuk pembuatan part standard sesuai dengan gambar yang kami terima, adalah sebagai berikut:

No.	Part Name	Mtrl	Qty	Harga / Pcs	Jumlah
1	Vertical Blade	SUS 316L	4 Pcs	2.750.000 2.200.000	Rp 11.000.000
TOTAL					Rp 11.000.000

* Harga diatas belum termasuk PPN 11 %

Keterangan:

- Delivery : 4-6 Minggu setelah PO diterima
- Pembayaran : 2 Minggu setelah barang diterima
- Penawaran ini berlaku selama 1 minggu

Demikian surat penawaran ini kami buat. Atas perhatian dan kerjasamanya kami ucapkan terima kasih.

Hormat kami,

Farizal

Konfirmasi Harga
ke pa Farizal 11/24



Office /Work Shop : Kp.Kandang Gereng RT 002/RW 006 Desa Jaya-Mukti
Kec.Cikarang Pusat Cikarang Kabupaten Bekasi

PENAWARAN HARGA

Penawaran ke :

PT.SCG LIGHTWEIGHT CONCRETE Indonesia
JL.Surya Tekno KAV,I-T1-3,SuryaCity City Of Industry
Kutanekar,Kab.Kerawang

Tanggal 10-09-2024

Kepada Yang Terhormat, Bapak / Ibu

Terimakasih atas permintaannya, berikut penawaran harga dari kami :

Deskripsi	Jumlah	Harga Satuan	Harga Total	Keterangan
VERTICAL BLADE	1	2.235.000	Rp 2.235.000	

TOTAL Rp 2.235.000
PPN 11% Rp 245.850
Grand Total Rp 2.480.850

Keterangan :

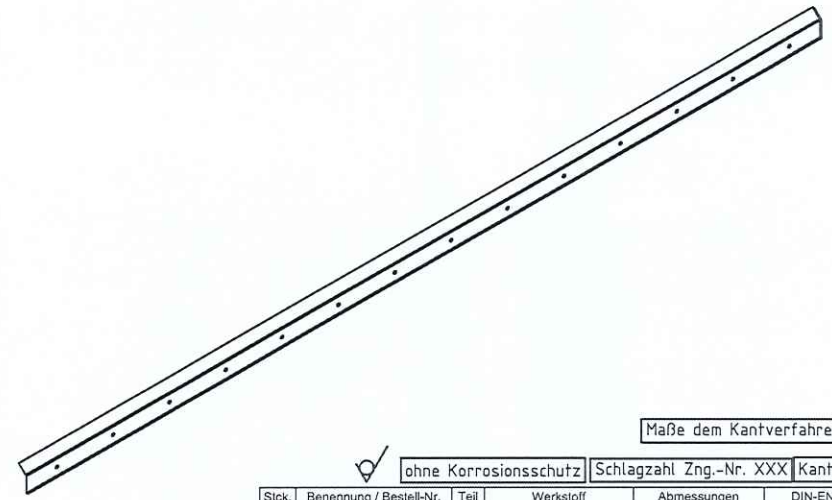
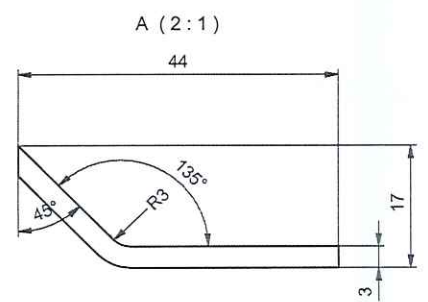
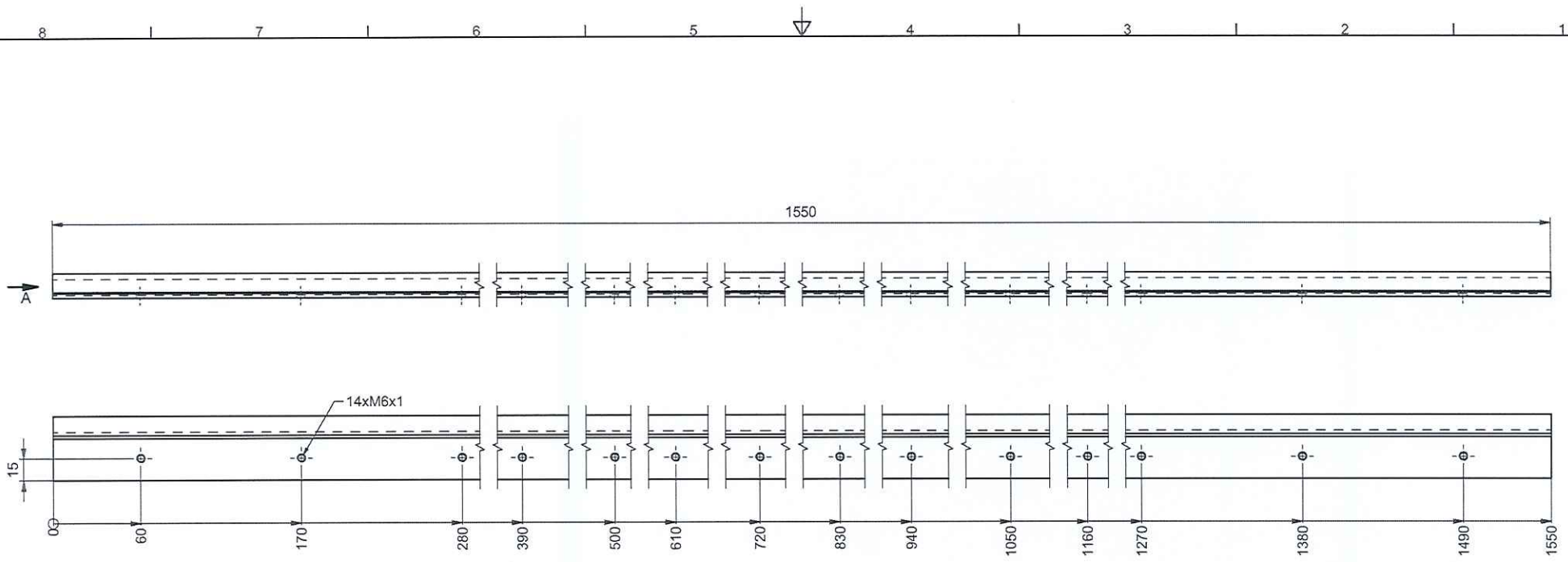
- Penawaran Berlaku 1 Bulan
- harga tidak termasuk Asembly dan Dissassembly
- Pembayaran 30 hari setelah invoice
- Pengiriman 2 minggu

Silahkan hubungi kami jika ada pertanyaan

PT CAHAYA TRKNIK CIKARANG


SOLIHIN
0852101044

PT. CAHAYA TEKNIK CIKARANG



Maße dem Kantverfahren anpassen!

		ohne Korrosionsschutz		Schlagzahl Zng.-Nr. XXX		Kanten gebrochen	
Stck.	Benennung / Bestell-Nr.	Teil	Werkstoff	Abmessungen	DIN-EN	Gewicht/Stck.	
1	Blech 632 329 01	1	1.4301, X5CrNi18-10	3x(51)x1550	10029	1.805 kg	
 WKB Systems GmbH, D-48477 Hörstel		Allgemeine Toleranz nach DIN ISO 2768-1 mittel, DIN ISO 2768-2 K		DIN 6 Projektions- methode 1		Maßstab: 1 : 2 Ges. Gewicht in kg: 1.805 kg	
		Datum	Name	Blech			
		Zeichner	K-Starostin				
		Gezeichnet	J.Visse				
		Für diese Zeichnung behalten wir uns alle Rechte vor		Zng.-Nr.: WKB-000415		B 1 / 1	
A		A überarbeitet 16.05.2012 J.Visse		Art.-Nr.: 100 550 632 329 B		AZ	
Status	Änderungen	Datum	Name	Ursprung:	Ersatz für:	Ersatz durch:	