

PURCHASE REQUEST CHECK APPROVAL

ITEM DESCRIPTION

[Download PDF! \(https://iot.scli.co.id/download_PR/1021015191\)](https://iot.scli.co.id/download_PR/1021015191)

PR Number : 1021015191
Total Price : IDR 8,000,000
Attachment : [Click here \(https://iot.scli.co.id/assets/lampiranpr/PR_1021015191.pdf\)](https://iot.scli.co.id/assets/lampiranpr/PR_1021015191.pdf)

Details PR

No.	Item	A	Material	Short Text	Quantity	Unit	Delivery Date	Plant	Matl.Group	PGR	Value	Ref
1	10	K		Long Elbow Pipe 80D 4"	1.000	PC	28.06.2024	PT SLCI	Supplies	DBA	8,000,000	

Purpose:

[10] Reduce Fuel (Woodchip) Transport Block from Hopper to Silo in Boiler

GL: 523072

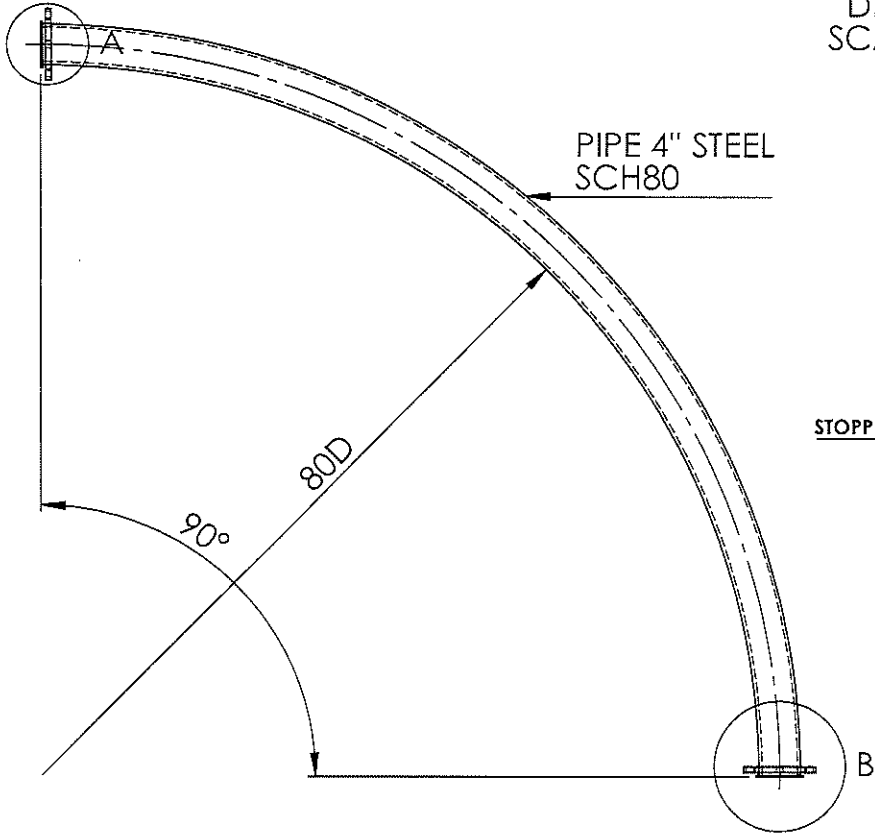
CC: 2011-11900

Dibuat Oleh,
91709(Robby M)
2024-06-10 08:20:25

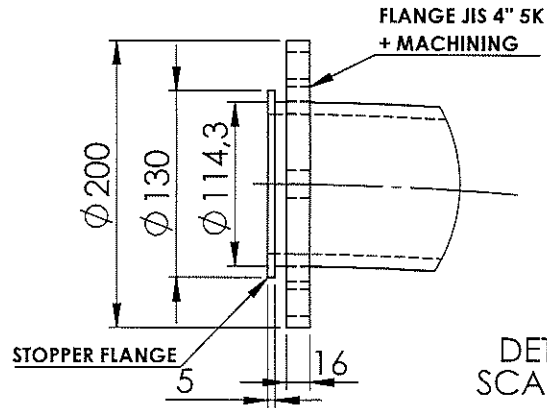
Checked by,
90715(M.Moechlis)
Approved at 2024-06-10
08:32:31

Budget Control,
90696(Mukhtar L)
Approved at 2024-06-11
11:09:00

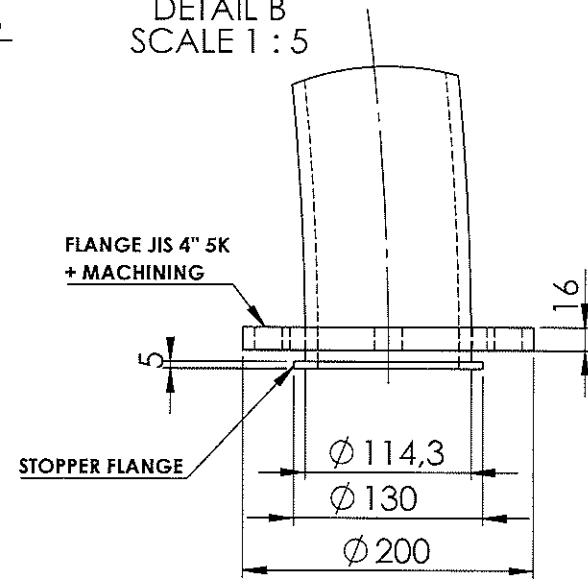
Approved by,
90005(Vorapong
Panavasu)
Approved at 2024-06-11
11:14:15



DETAIL A
SCALE 1 : 5



DETAIL B
SCALE 1 : 5



NOTE:
PIPE STEEL 4" : OD-114.3MM : ID-97.1MM

1	LONG ELBOW PIPE 80D PALM KERNEL	1	SS-400	REMARKS
POS	DESCRIPTION	QTY	MATERIAL	
FILE DIR: D:\SOLIDWORKS 2018\Project\Modifikasi Pipa Cangkang\		SCALE: 1:50		ASSY NO.
DIM: mm		NAME		MECHANICAL ENGINEERING SECTION
DRAWN		DATE		TITLE
DESIGNED		18/06/2024		
CHECKED		MOECHLIS		
APPROVED		MOECHLIS		
CANCEL DWG NO.				
REFF DWG NO.				

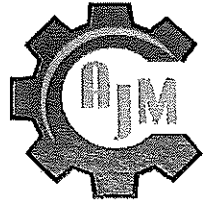
LONG ELBOW PIPE 80D PALM KERNEL

** INCOMING PART WILL BE CHECK. IT WILL RETURN IF NOT PASS **

POLISHING	GRINDING	NORMAL MACHINING (SMOOTH SURFACE)	NORMAL MACHINING (ROUGH SURFACE)
1	2	3	4

PT ANGLIT JAYA MANDIRI

Specialist Fabrication-Machining, Manufacturing, Engineering&Trading



Kpd Yth,
PT SCG Lightweight Concrete Indonesia

Tangerang, 9 Juli 2024

SURAT PENAWARAN HARGA
NO PH : 090/PH-AJM/V/24

Dengan Hormat

Berikut ini kami melakukan pengajuan untuk penawaran harga sebagai berikut :

No	Nama Barang	Qty	Harga/PCS	Material	Total
1	Long Elbow 80D 4 Inch	1 pcs	Rp 3.000.000	Besi	Rp 3.000.000
Grand Total					Rp 3.000.000

Noted

- Material dan ukuran yang digunakan sesuai dengan keterangan dari gambar yang diberikan
- Material yang digunakan adalah besi

Payment

- Sistem Payment Dengan Syarat & Ketentuan Yang Berlaku
- Harga Diatas Belum Termasuk PPN 11%

Demikian surat penawaran ini kami sampaikan untuk dapat di tindak lanjuti. Atas perhatian dan kerjasamanya kami ucapkan terimakasih.

Hormat Kami,

Herman Saputra

JL. Karyawan II No.88 Karang Tengah, Ciledug
Tangerang – Banten 15157
Telp : 021-7301998, Fax : 021-7301998
e-mail : anglitjaya_mandiri@yahoo.co.id



PT. BINTANG ANGKASA ANUGERAH

Dusun Kawali No.38 RT/RW 72/20
Desa Duren Kec. Klari - Karawang
Telp & Fax : 0267 8618459

Tanggal : Karawang, 24 Juni 2024
No. : 73/BAA/VI/24
Perihal : Penawaran Harga

Kepada Yth
PT. SCG LIGHTWEIGHT CONCRETE IND
KARAWANG
Telp : 0267-8610361
Fax : 0267-8610360
U/p : Bpk. Arfandi

Dengan hormat,

Terima kasih atas permintaan harga dari Bapak/Ibu untuk pembuatan barang di bawah ini. Dengan ini kami kirimkan penawaran harga sebagai berikut :

No	Nama Barang	Qty	Harga Satuan	Total Harga
1	Long Elbow Pipe 80D Palm Kernel	2 Pcs	Rp. 1.800.000	Rp. 3.600.000

1 pcs = 0

Ruang Lingkup pekerjaan PT. Bintang Angkasa Anugerah :

- Min. Order 2 Pcs

confirmed by Pak Benny
1/7.

Kondisi Penawaran

1. Pengiriman : PT. SLCI
2. Pembayaran : 1 (satu) bulan setelah barang dikirim
3. Pajak : Belum termasuk

Demikian penawaran harga dari kami, semoga sesuai dengan Budget yang Bapak/Ibu anggarkan. Atas perhatian dan kerjasamanya kami ucapkan terima kasih.

Hormat kami,
PT. Bintang Angkasa Anugerah

(Gunawan)



PT. S.A.N JAYA TEKNIK

- SUPPLIER OF MACHINERIES PARTS
- GENERAL CONTRACTOR
- GENERAL TRADE

SPH
SURAT PENAWARAN HARGA

No SPH : 013/SPH/SJT/VI/2024
Tanggal : 28 Juni 2024

A. Biodata Workshop

PT. S.A.N Jaya Tekhnik

Jl. Sadang No. 164 Margahayu Bandung 40225
Telp : (022) 5405965, 5417604
Fax : (022) 5414583
Email : Marketing.sanjaya1@gmail.com
Website : www.sanjayatekhnik.com
Phone : 085156096651, 08122013957

B. Biodata Customer

Kepada Yth
Nama Perusahaan : **PT. SCG Lightweight Concrete Ind.**
Alamat : Surya Cipta City of Industry
Karawang - Indonesia
Telp. : (0267) 8610 362, 8610 363
Fax : (0267) 8610 360
Email :
Person : **Bpk. Arfandi**

Dengan Hormat,
Berikut ini kami sampaikan penawaran harga untuk barang berikut dibawah ini :

C. Biodata Pekerjaan

Jenis Pekerjaan : Manufaktur Fabrikasi Repair Modifikasi
Sub Bidang : Part/Komponen Sub Assy Complete Assy

No.	Nama Barang	Qty	Sat	Harga Satuan (Rp)	Jumlah Harga (Rp)
1	LONG ELBOW PIPE 80D PALM KERNEL	1	PCS	9,100,000	9,100,000
				Jumlah	9,100,000
				PPN 11%	1,001,000
				Total	10,101,000

Terbilang: Sepuluh Juta Seratus Seribu Rupiah

Spesifikasi/Dimensi/Keterangan

Spesifikasi:
- Pipa 4" Steel SCH 80
- Flange JIS 4" 5k

Ruang Lingkup kerja Umum (RLKU)

- Inspeksi Awal,
- Diskusi Teknik,
- Pengadaan material,
- Proses Produksi

Ruang Lingkup Kerja Produksi (RLKP)

- Roll Pipa
- Turning Flange
- Welding
- Setting

D. Sketsa / Catatan

1. TOLERANSI DIMENSI DAN GEOMETRIS SESUAI DENGAN STANDARD ISO
2. PT. Sanjaya Teknik akan mengajukan addendum harga apabila ada pekerjaan diluar ruang lingkup pekerjaan diatas dengan surat penawaran harga terpisah

Demikian surat penawaran harga ini kami sampaikan, dan kami tunggu kabar baik selanjutnya. Atas perhatian, kepercayaan dan kerjasamanya yang baik selama ini, kami ucapkan terima kasih.

E. Ketentuan

Proses Kerja :
Pembayaran :
Down Payment (DP) :
Validasi Penawaran : 1 Minggu
Keterangan : Pekerjaan setelah DP, PO/SPK diterima

Dibuat Oleh,

(Pijar Alfia N.)

